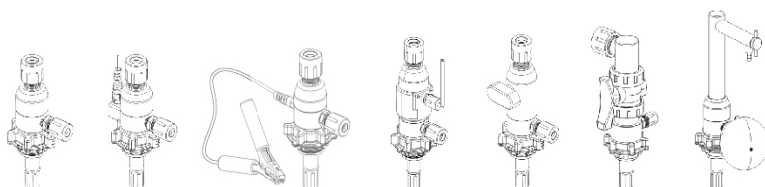
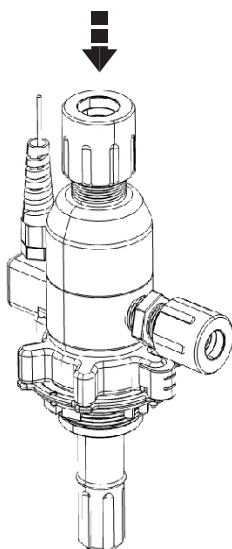


Bedienungsanleitung

Deutsch (Original)

Befüllköpfe der Baureihen

- QC2
- G-Serie



Impressum

Die Bedienungsanleitung in deutscher Sprache ist die Originalbedienungsanleitung.
Wenn Sie Fragen zu den Produkten haben, wenden Sie sich bitte direkt an die
AS Strömungstechnik GmbH (Hersteller).

Revisionsstand: 01/2022

Urheberrecht, Anschrift des Herstellers:

© Copyright by
AS Strömungstechnik GmbH
Elly-Beinhorn-Str. 7
73760 Ostfildern
Germany

info@asstroemungstechnik.de
www.asstroemungstechnik.de

Alle Rechte vorbehalten.
Gedruckt in Deutschland.

1	Allgemeines	4
1.1	Vorwort.....	4
1.2	Konventionen	4
1.3	Symbole und Kennzeichnungen	5
1.4	Urheberschutz	5
1.5	Garantie und Gewährleistung	5
2	Sicherheit	6
2.1	Bestimmungsgemäße Verwendung.....	6
2.2	Nichtbestimmungsgemäße Verwendung.....	6
2.3	Verantwortung des Benutzers	7
2.4	Allgemeine Sicherheitshinweise	7
3	Aufbau / Funktion	8
3.1	Hilfswerkzeuge.....	11
4	Technische Daten	12
4.1	Befüllkopf DH-R.../GH-R.....	12
4.2	Befüllkopf DH-_B.../GH-_B.....	14
4.3	Befüllkopf DH-A.../GH-A.....	16
4.4	Befüllkopf DH-...-N2 / GH-...-N2	18
4.5	Befüllkopf DH-_U... / GH-_U.....	20
4.6	Befüllkopf DH-_J... / DH-J... / GH-_J... / GH-J.....	22
4.7	Umgebungs-/Betriebstemperatur	24
4.8	Drehmomente für Tauchrohrverschluss.....	24
5	Montage / Inbetriebnahme.....	25
5.1	Erstinbetriebnahme.....	25
5.2	Prüfungen vor Montage	28
5.3	Befüllkopf montieren	31
6	Betrieb	35
6.1	Prüfungen vor jedem Betrieb	35
6.2	Prüfungen während Betrieb	35
7	Störungsbehebung	36
8	Demontage	37
8.1	Befüllkopf demontieren	37
9	Wartung / Entsorgung.....	40
9.1	Befüllkopf reinigen.....	40
9.2	Befüllkopf warten	40
9.3	Befüllköpfe zurücksenden.....	41
9.4	Befüllkopf entsorgen	41

1.1 Vorwort

Diese Bedienungsanleitung ist ausschließlich für die im Titel bezeichneten Produkte gültig.

Die aufgeführten Abbildungen sind nur beispielhafte Darstellungen. Je nach Ausstattung und Konfiguration kann das tatsächliche Aussehen des Entnahmekopfes abweichen.

Die Bedienungsanleitung vermittelt wichtige Hinweise für den sicheren und effizienten Umgang mit den Produkten. Sie ist Bestandteil der Produkte. Voraussetzung für sicheres Arbeiten mit den Produkten ist die Einhaltung aller angegebenen Sicherheitshinweise und Handlungsanweisungen.

Die Bedienungsanleitung bezieht sich auf Standardausführungen. Für Sonderausführungen, die in dieser Bedienungsanleitung nicht beschrieben sind, gelten die grundlegenden Angaben dieser Bedienungsanleitung in Verbindung mit einer zusätzlichen Sonderdokumentation.

Die Bedienungsanleitung ist Grundlage aller Schulungen, die mit den Produkten stattfinden.

- Lesen Sie die Bedienungsanleitung vor der Verwendung der Produkte aufmerksam durch.
- Lesen Sie die Sicherheitshinweise!
- Bewahren Sie die Bedienungsanleitung während der Lebensdauer der Produkte sicher und zugänglich auf.
- Geben Sie die Bedienungsanleitung an jeden nachfolgenden Besitzer oder Benutzer der Produkte weiter.

1.2 Konventionen

Um mit der Bedienungsanleitung optimal arbeiten zu können, sind folgende Erklärungen zu den typografischen Konventionen zu beachten.

Aufzählung

- So dargestellte Texte sind Aufzählungspunkte.

Handlungsanweisung

1. Schritt 1 der Handlungsfolge
2. Schritt 2 der Handlungsfolge
3. Schritt 3 der Handlungsfolge

Die Reihenfolge der Arbeitsschritte ist einzuhalten.

Tipp

- » Tipps, allgemeine Hinweise und Empfehlungen werden so dargestellt.

1.3 Symbole und Kennzeichnungen

In dieser Bedienungsanleitung werden folgende Symbole zur Darstellung von Gefährdungen und Hinweisen benutzt:

GEFAHR

Kennzeichnet eine Gefährdung, die, wenn sie nicht vermieden wird, den Tod oder eine schwere Verletzung zur Folge hat.

WARNUNG

Kennzeichnet eine Gefährdung, die, wenn sie nicht vermieden wird, den Tod oder eine schwere Verletzung zur Folge haben könnte.

VORSICHT

Kennzeichnet eine Gefährdung, die, wenn sie nicht vermieden wird, eine leichte oder mittelschwere Verletzung zur Folge haben könnte.

HINWEIS

Kennzeichnet eine Situation, die zu Sachschäden führen kann.

1.4 Urheberschutz

Trotz aller Sorgfalt können sich – auch kurzfristig – Daten und Eigenschaften ändern. Daher übernehmen wir keine Haftung oder Garantie für Aktualität, Richtigkeit und Vollständigkeit der Informationen.

Bilder, Grafiken und Texte sowie die Gestaltung dieser Bedienungsanleitung unterliegen dem Schutz des Urheberrechts sowie anderen Schutzgesetzen. Eine Vervielfältigung – auch auszugsweise – bedarf der vorherigen schriftlichen Zustimmung der AS Strömungstechnik GmbH sofern die Vervielfältigung nicht gesetzlich gestattet ist.

1.5 Garantie und Gewährleistung

Die AS Strömungstechnik GmbH übernimmt keine Haftung für Fehler oder Schäden, die durch unsachgemäße Behandlung der Produkte aufgetreten sind.

Eine unsachgemäße Behandlung liegt insbesondere bei Nichteinhaltung der Bedienungsanleitung, falscher Handhabung, Fahrlässigkeit, unbefugtem Teilaustausch und sonstiger Eingriffe vor.

Die Prüfung der chemischen Beständigkeit der Entnahmeköpfe und deren Lebensdauer obliegt dem Kunden.

Entnahmeköpfe und weitere Produkte welche mit Medien/Chemikalien (außer Reinstwasser) in Kontakt gekommen sind können nicht zurück genommen werden.

Die AS Strömungstechnik GmbH behält sich aufgrund von Weiterentwicklung von AS-Produkten Konstruktionsänderungen vor.

Unser Kundendienst steht Ihnen auch nach Ablauf der Garantiefrist immer gerne zur Verfügung.

WARNUNG

Beachten Sie zur Vermeidung von Fehlfunktionen, Schäden und gesundheitlichen Beeinträchtigungen nachfolgende Hinweise!

2.1 Bestimmungsgemäße Verwendung

Die Befüllköpfe der Baureihen QC2 und G-Serie sind für die saubere und sichere Befüllung / Rezirkulation von neutralen oder anorganischen, flüssigen Chemikalien in Transportbehältern vorgesehen, welche die physikalischen und chemischen Eigenschaften der Werkstoffe und Materialien, aus denen der verwendete Befüllkopf sich zusammensetzt, nicht negativ beeinflussen.

HINWEIS

Die leitfähigen Befüllköpfe der Baureihen QC2 und G-Serie sind für die saubere und sichere Befüllung von neutralen oder organischen, flüssigen Chemikalien in Transportbehältern vorgesehen, welche die physikalischen und chemischen Eigenschaften der Werkstoffe und Materialien, aus denen der verwendete Befüllkopf sich zusammensetzt, nicht negativ beeinflussen. Sie sind elektrostatisch sicher im Sinn des Cenelec Technical Report TR 50404: 2003 und damit einsetzbar in den Zonen 1 und 2 für Flüssigkeiten der gesamten Explosionsgruppe IIA.

Befüllköpfe dürfen nur in Verbindung mit AS-Tauchrohren in der, dem Befüllkopf entsprechenden Baureihe verwendet werden. Beachten Sie die Bedienungsanleitung des Tauchrohrs.

Die Befüllköpfe sind für die Verwendung mit Pumpsystemen ausgelegt.

Bei Entnahmeanwendungen beachten Sie die Bedienungsanleitung für Entnahmeköpfe der entsprechenden Baureihe.

2.2 Nichtbestimmungsgemäße Verwendung

Jeder andere als der im Abschnitt „Bestimmungsgemäße Verwendung“ beschriebene Gebrauch gilt als nicht bestimmungsgemäß. Für hieraus resultierende Schäden haftet alleine der Benutzer des Produktes.

2.3 Verantwortung des Benutzers

Ein Benutzer ist jede natürliche oder juristische Person, die das Produkt nutzt oder Dritten zur Anwendung überlässt und während der Nutzung für die Sicherheit des Benutzers oder Dritter verantwortlich ist.

- Beachten Sie insbesondere die allgemeinen Sicherheits- und Arbeitsschutzvorschriften der BG Chemie, die zutreffenden Technischen Regeln für Gefahrstoffe (TRGS), die Gefahrstoffverordnung (GefStoffV), die CLP-Verordnung, die firmeneigenen Standardarbeitsanweisungen (SOP's), sowie bei Anwendungen im explosionsgefährdeten Bereich die Vorschriften der ATEX-Richtlinie, die Technischen Richtlinien „brennbare Flüssigkeiten“ (TRbF) und die Explosionsschutz-Richtlinien der BG Chemie.
- Sollten brennbare Flüssigkeiten im „Freistrah“ (Splash Filling) in den Behälter geführt werden, sind zudem die zutreffenden nationalen und internationalen Vorschriften und Leitlinien zu beachten (bspw.: BetrSichV inkl. TRBS 2153, 4/2009 (Deutschland), Cenelec Technical Report TR 50404:2003 (EU), IEC 60079-32 (international), JNIOOSH-TR-No.42 2007 (Japan), NFPA Recommended Practice on Static Electricity (USA).
Es ist zudem zu prüfen, ob für die Rückführung / Befüllung in den Behälter ein entsprechend langes Tauchrohr verwendet werden kann, welches eine Befüllung unter dem Flüssigkeitsspiegel ermöglicht.
- Diese Bedienungsanleitung ersetzt nicht die firmeneigenen Standardarbeitsanweisungen (SOP's).
- Tragen Sie beim Umgang mit chemischen Stoffen entsprechende Schutzkleidung.
- Achten Sie darauf, dass die Befüllköpfe nach Ablauf der maximalen Verwendungsdauer nicht mehr verwendet werden. Die Verwendungsdauer ist von den verwendeten Chemikalien abhängig.
- Prüfen Sie vor dem Einsatz der Produkte die Werkstoffe auf ihre chemische Beständigkeit.

2.4 Allgemeine Sicherheitshinweise

- Beachten Sie immer die Sicherheitsdatenblätter (SDB) der verwendeten Chemikalien.
- Verwenden Sie nur gereinigte Produkte. Die in dieser Bedienungsanleitung beschriebenen Produkte wurden werksseitig im Ultraschallbad gereinigt.
- Verwenden Sie nur Produkte, bei denen die chemische Beständigkeit der Komponenten sichergestellt ist.

3 Aufbau / Funktion

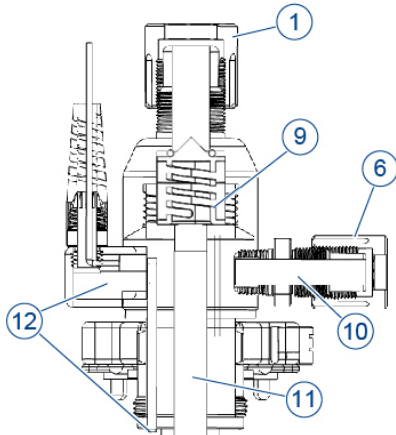
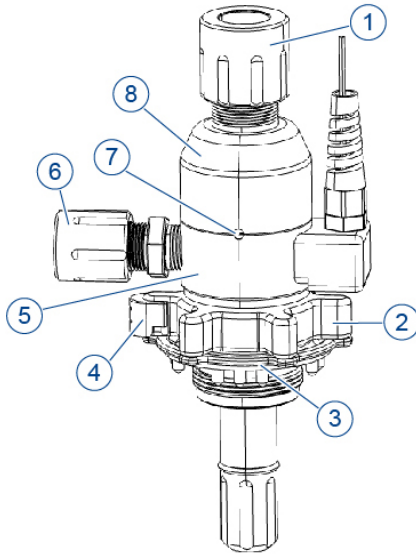
In den Baureihen QC2 und G-Serie gibt es die folgenden Befüllköpfe:

Abk.	Beschreibung
DH-R... GH-R...	Entnahmekopf mit/ohne Rückschlagventil <ul style="list-style-type: none">• Standard,• elektrisch leitfähig.
DH-_B... GH-_B...	Befüllkopf mit Endschalter
DH-A... GH-A...	Befüllkopf mit manuellem Absperrventil <ul style="list-style-type: none">• Kükenhahn,• Kugelhahn.
DH-J... DH-_J... GH-J... GH-_J...	Befüllkopf mit Mischdüse
DH-...-N2 GH-...-N2	Befüllkopf mit zweitem Gasanschluss zur N2-Überlagerung
DH-_U... GH-_U...	Befüllkopf mit Überfüllsensor

- » Befüllkopf-Versionen sind untereinander kombinierbar. Beispielsweise kann ein Befüllkopf auch ein Rückschlagventil, einen Endschalter sowie einen Überfüllsensor besitzen (DH-RBU-...). Auch ist die elektrisch leitfähige Version mit Endschalter, manuellem Absperrventil oder zweitem Gasanschluss verfügbar.

Je nach Ausführung kann der Befüllkopf etwas anders aussehen.

3 Aufbau / Funktion



Nr.	Objekt
1	Schlauchanschluss Flüssigkeit
2	Klemmstück (rote Kennzeichnung)
3	Codierscheibe
4	Aufdrehsicherung (rot)
5	Grundkörper
6	Gasanschluss Standard: NPT3/8" Innengewinde (ab 11/2019), auf Abbildung mit eingeschraubtem Flare Adapter.
7	Sicherungsschraube (Gewindestift)
8	Anschlusszapfen
9	Rückschlagventil (ausführungsabh.)
10	Entlüftungskanal
11	Flüssigkeitskanal
12	Endschalter (optional)

Grundsätzlich verfügt der Befüllkopf über:

- einen Schlauchanschluss für die Schlauchleitung zur Flüssigkeitspumpe,
- den Gasanschluss für den Entlüftungsschlauch,
- die Codierscheibe,
- das Klemmstück mit roter Aufdrehsicherung
- den Flüssigkeitskanal.

Je nach Option kann der Flüssigkeitsdurchfluss im Flüssigkeitskanal von einem Rückschlagventil, einem Kükenhahn, einem Kugelhahn gesteuert werden.

Das Rückschlagventil stellt sicher, dass die Chemikalie aus der Schlauchleitung vor dem Start der Befüllung nicht nach unten ausläuft. Sobald die Pumpe startet und eine druckseitige Verdrängung stattfindet, öffnet das Ventil. Wird die Pumpe ausgeschaltet, reduziert sich der Überdruck in der Schlauchleitung und das Ventil schließt.

Der optionale Endschalter stellt sicher, dass der Befüllkopf richtig montiert ist. Erst nach dem Freigabesignal vom Endschalter kann der Befüllvorgang gestartet werden.

- » Hierfür ist eine entsprechende, fachgerechte Einbindung in die Anlagensteuerung notwendig.

Um brennbare oder leicht entzündliche Chemikalien in einen Behälter zu befüllen gibt es eine elektrisch leitfähige Ausführung des Befüllkopfes sowie des Tauchrohres.

- » Das Gehäusematerial von elektrisch leitfähigen Befüllköpfen und Tauchrohren aus Kunststoff ist immer schwarz.

WARNUNG

Gefahr durch statische Aufladung!

Statisch aufgeladene Chemikalien oder Entnahmeköpfe, Tauchrohre usw. können dazu führen, dass Funken überspringen und eine Zündquelle erzeugen.

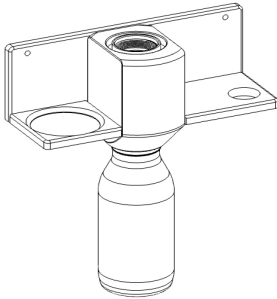
- Tauchrohr und Entnahmekopf ordnungsgemäß erden.

3 Aufbau / Funktion

3.1 Hilfswerkzeuge

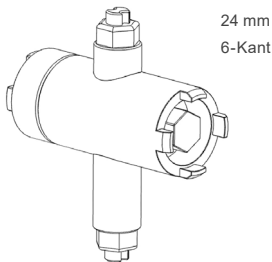
Nachfolgend sind die benötigten Hilfswerkzeuge aufgeführt. Weitere Ausführungen finden Sie auf dem zugehörigen Datenblatt und auf unserer Website.

Dockingstation (zur Wandmontage)



Serie	Artikelnr.	Hinweis
QC2	RDC-89740	inkl. Flasche
QC2 leitfähig	RDC-89740-CD	ohne Ablage für Zubehör
G-Serie	RDC-89750	inkl. Flasche
G-Serie leitfähig	RDC-89754	ohne Ablage für Zubehör

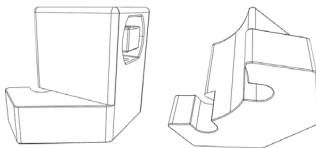
Fassschlüssel



Serie	Artikelnr.	Hinweis
QC2	RDH-79005	PVDF
QC2 leitfähig	RDH-79003-CD	elektrisch leitfähig
G-Serie	RDH-79010	PVDF
G-Serie leitfähig	RDH-79009	elektrisch leitfähig

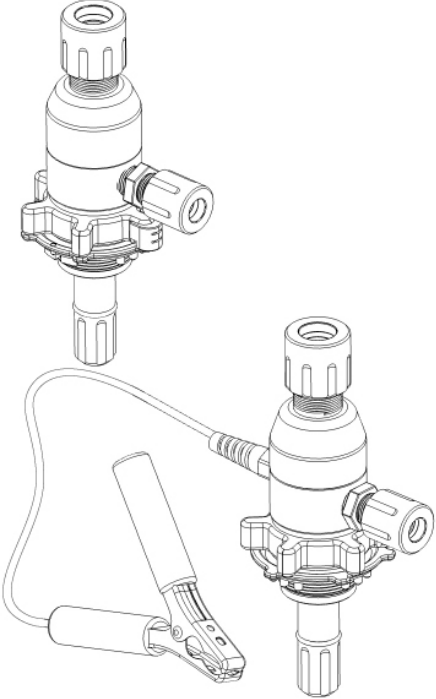
Drehmomentwerkzeug

Das Drehmomentwerkzeug ist inklusive Drehmomentschlüssel und Aufsatz.



Serie	Artikelnr.
QC2	DH-Z-2-0001-02
G-Serie	DH-Z-G-0001-02

4.1 Befüllkopf DH-R.../GH-R...

Merkmale	Wert	Abbildung
Abmessungen	Siehe entsprechendes Datenblatt des Befüllkopfes.	
Gewicht		
Anzugsdrehmoment [Nm]	QC2: 2,6 G-Serie: 2,6	
Durchflussmengen [l/min]	QC2: <ul style="list-style-type: none"> • max. 25 (mit Rückschlagventil) • max. 60 (ohne Rückschlagventil) G-Serie: <ul style="list-style-type: none"> • max. 100 (mit Rückschlagventil) • max. 150 (ohne Rückschlagventil) 	
Öffnungsdruck Rückschlagventil [bar]	QC2: 0,10 G-Serie: 0,05	
Verwendungsdauer	Abhängig von chemischer Beständigkeit Standard: 3 Jahre	

Bei den hier abgebildeten Befüllköpfen handelt es sich nur um beispielhafte Darstellungen. Je nach Ausstattung und Konfiguration kann der tatsächliche Befüllkopf in seinem Aussehen abweichen.

Materialien (produktberührend)

Merkmal	Wert
Gehäusevarianten	Standard (natur): PE-HD, PVDF, PCTFE Leitfähig: PP (schwarz), PVDF (schwarz), PFA (schwarz), Edelstahl
O-Ring-Varianten	Standard: Perfluorelastomer (Kalrez®) Alternativ: FPM/FKM, EPDM

Materialien (nicht produktberührend)

Merkmal	Wert
Aufdrehsicherung	PVC (rot)
O-Ring an Codierscheibe	Standard: FKM Alternativ: EPDM, Kalrez®
Weitere Bauteile	Standard: PVDF, Alternativ: PFA, auf Anfrage

Anschlüsse

Merkmal	Wert
Anschlussvarianten Flüssigkeit	Flare: 3/8", 1/2", 3/4", 1", 1 1/4" Schlauchstecker: 1/2", 3/4", 1" NPT (IG/AG): 1/2", 3/4", 1" G-Gewinde: 1/2" Weitere auf Anfrage (z. B. Tri-Clamp, Camlock, Pillar, Grundfos)
Anschluss Gas	QC2: NPT 3/8" Innengewinde (seit November 2018) G-Serie: NPT 1/2" Innengewinde (seit November 2018) Optionale Adapter, z. B. Flare

- » Weitere Informationen zu den Entnahmeköpfen entnehmen Sie den entsprechenden Datenblättern. Mögliche weitere Ausführungen sind auf Anfrage erhältlich.

4.2 Befüllkopf DH-_B.../GH-_B...

Merkmale	Wert	Abbildung
Abmessungen	Siehe entsprechendes Datenblatt des Befüllkopfes.	
Gewicht		
Anzugsdrehmoment [Nm]	QC2: 2,6 G-Serie: 2,6	
Durchflussmengen [l/min]	QC2: <ul style="list-style-type: none"> • max. 25 (mit Rückschlagventil) • max. 60 (ohne Rückschlagventil) G-Serie: <ul style="list-style-type: none"> • max. 100 (mit Rückschlagventil) • max. 150 (ohne Rückschlagventil) 	
Öffnungsdruck Rückschlagventil [bar]	QC2: -0,04 G-Serie: -0,06	
Verwendungsdauer	Abhängig von chemischer Beständigkeit Standard: 3 Jahre	

Bei den hier abgebildeten Befüllköpfen handelt es sich nur um beispielhafte Darstellungen. Je nach Ausstattung und Konfiguration kann der tatsächliche Befüllkopf in seinem Aussehen abweichen.

- » Elektrische Daten, Anschlussbild und weitere Informationen zur Einbindung entnehmen Sie dem separaten Datenblatt des Sensors.

Materialien (produktberührend)

Merkmal	Wert
Gehäusevarianten	Standard (natur): PE-HD, PVDF, PCTFE Leitfähig: PP (schwarz), PVDF (schwarz), PFA (schwarz), Edelstahl
O-Ring-Varianten	Standard: Perfluorelastomer (Kalrez®) Alternativ: FPM/FKM, EPDM
Auslösestift	Standard: Magnet verkapselt in PVDF Alternativ: Magnet verkapselt in PCTFE

Materialien (nicht produktberührend)

Merkmal	Wert
Aufdrehsicherung	PVC (rot)
O-Ring an Codierscheibe	Standard: FKM Alternativ: EPDM, Kalrez®
Weitere Bauteile	Standard: PVDF, Alternativ: PFA, auf Anfrage
Sensor	Siehe Datenblatt des Sensors

Anschlüsse

Merkmal	Wert
Anschlussvarianten Flüssigkeit	Flare: 3/8“, 1/2“, 3/4“, 1“, 1 1/4“ Schlauchstecker: 1/2“, 3/4“, 1“ NPT (IG/AG): 1/2“, 3/4“, 1“ G-Gewinde: 1/2“ Weitere auf Anfrage (z. B. Tri-Clamp, Camlock, Pillar, Grundfos)
Anschluss Gas	QC2: NPT 3/8“ Innengewinde (seit November 2018) G-Serie: NPT 1/2“ Innengewinde (seit November 2018) Optionale Adapter, z. B. Flare

- » Weitere Informationen zu den Entnahmeköpfen entnehmen Sie den entsprechenden Datenblättern. Mögliche weitere Ausführungen sind auf Anfrage erhältlich.

4.3 Befüllkopf DH-A.../GH-A...

Merkmale	Wert	Abbildung
Abmessungen	Siehe entsprechendes Datenblatt des Befüllkopfes.	
Gewicht		
Anzugsdrehmoment [Nm]	QC2: 2,6 G-Serie: 2,6	
Durchflussmengen [l/min]	QC2: • max. 60 G-Serie: • max. 150	
Verwendungsdauer	Abhängig von chemischer Beständigkeit Standard: 3 Jahre	

(1): Kükenhahn
(2): Kugelhahn

Bei den hier abgebildeten Befüllköpfen handelt es sich nur um beispielhafte Darstellungen. Je nach Ausstattung und Konfiguration kann der tatsächliche Befüllkopf in seinem Aussehen abweichen.

» Weitere Informationen zu den Entnahmeköpfen entnehmen Sie den entsprechenden Datenblättern. Mögliche weitere Ausführungen sind auf Anfrage erhältlich.

Materialien (produktberührend)

Merkmal	Wert
Gehäusevarianten	Standard (natur): PE-HD, PVDF, PCTFE Leitfähig: PP (schwarz), PVDF (schwarz), PFA (schwarz), Edelstahl
O-Ring-Varianten	Standard: Perfluorelastomer (Kalrez®) Alternativ: FPM/FKM, EPDM
Kugelhahn	Bei PE-HD Gehäusen <ul style="list-style-type: none">• Standard: PP-H mit FPM O-Ringen• Alternativ: PP-H mit EPDM O-Ringen, PP-H mit Kalrez O-Ringen Bei PVDF Gehäusen <ul style="list-style-type: none">• Standard: PVDF mit FPM O-Ringen• Alternativ: PVDF mit EPDM O-Ringen, PVDF mit Kalrez O-Ringen

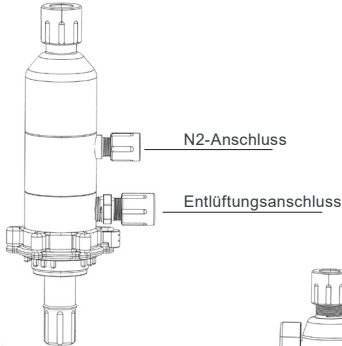
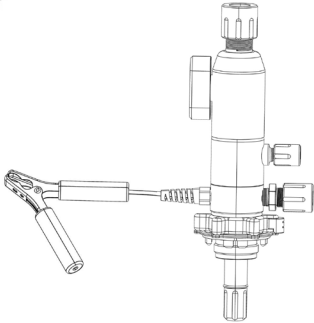
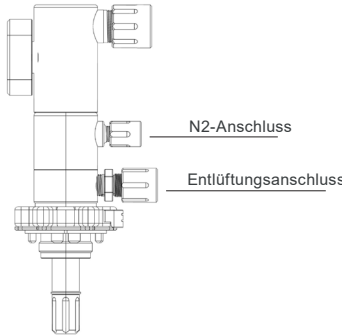
Materialien (nicht produktberührend)

Merkmal	Wert
Aufdrehsicherung	PVC (rot)
O-Ring an Codierscheibe	Standard: FKM Alternativ: EPDM, Kalrez®
Weitere Bauteile	Standard: PVDF, Alternativ: PFA, auf Anfrage

Anschlüsse

Merkmal	Wert
Anschlussvarianten Flüssigkeit	Flare: 3/8", 1/2", 3/4", 1", 1 1/4" Schlauchstecker: 1/2", 3/4", 1" NPT (IG/AG): 1/2", 3/4", 1" G-Gewinde: 1/2" Weitere auf Anfrage (z. B. Tri-Clamp, Camlock, Pillar, Grundfos)
Anschluss Gas	QC2: NPT 3/8" Innengewinde (seit November 2018) G-Serie: NPT 1/2" Innengewinde (seit November 2018) Optionale Adapter, z. B. Flare

4.4 Befüllkopf DH-...-N2 / GH-...-N2

Merkmale	Wert	Abbildung
Abmessungen	Siehe entsprechendes Datenblatt des Befüllkopfes.	
Gewicht		
Anzugsdrehmoment [Nm]	QC2: 2,6 G-Serie: 2,6	
Durchflussmengen [l/min]	QC2: <ul style="list-style-type: none"> • max. 25 (mit Rückschlagventil) • max. 60 (ohne Rückschlagventil) G-Serie: <ul style="list-style-type: none"> • max. 100 (mit Rückschlagventil) • max. 150 (ohne Rückschlagventil) 	
Öffnungsdruck Rückschlagventil (sofern verbaut) [bar]	QC2: 0,10 G-Serie: 0,05	
Verwendungsdauer	Abhängig von chemischer Beständigkeit Standard: 3 Jahre	

Bei den hier abgebildeten Befüllköpfen handelt es sich nur um beispielhafte Darstellungen. Je nach Ausstattung und Konfiguration kann der tatsächliche Befüllkopf in seinem Aussehen abweichen.

Materialien (produktberührend)

Merkmal	Wert
Gehäusevarianten	Standard (natur): PE-HD, PVDF, PCTFE Leitfähig: PP (schwarz), PVDF (schwarz), PFA (schwarz)
O-Ring-Varianten	Standard: Perfluorelastomer (Kalrez®) Alternativ: FPM/FKM, EPDM
N2-Schlauch	Standard: PE-LD Alternativ: PFA

Materialien (nicht produktberührend)

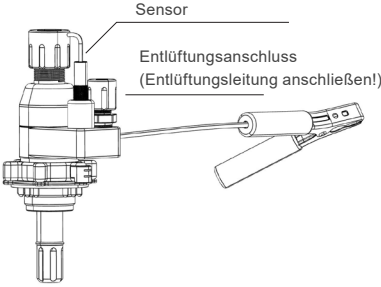
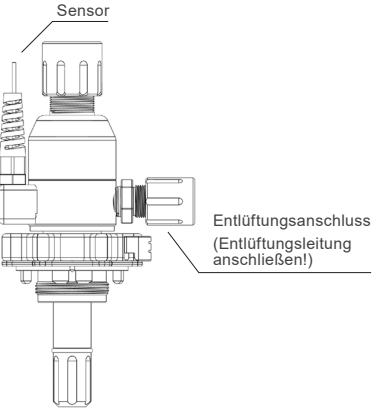
Merkmal	Wert
Aufdrehsicherung	PVC (rot)
O-Ring an Codierscheibe	Standard: FKM Alternativ: EPDM, Kalrez®
Weitere Bauteile	Standard: PVDF, Alternativ: PFA, auf Anfrage

Anschlüsse

Merkmal	Wert
Anschlussvarianten Flüssigkeit	Flare: 3/8“, 1/2“, 3/4“, 1“, 1 1/4“ Schlauchstecker: 1/2“, 3/4“, 1“ NPT (IG/AG): 1/2“, 3/4“, 1“ G-Gewinde: 1/2“ Weitere auf Anfrage (z. B. Tri-Clamp, Camlock, Pillar, Grundfos)
Anschluss Gas	QC2: NPT 3/8“ Innengewinde (seit November 2018) G-Serie: NPT 1/2“ Innengewinde (seit November 2018) Optionale Adapter, z. B. Flare
N2-Anschluss	QC2: Flare 1/4“, weitere auf Anfrage G-Serie: Flare 3/8“, weitere auf Anfrage

- » Weitere Informationen zu den Entnahmeköpfen entnehmen Sie den entsprechenden Datenblättern. Mögliche weitere Ausführungen sind auf Anfrage erhältlich.

4.5 Befüllkopf DH-_U... / GH-_U...

Merkmale	Wert	Abbildung
Abmessungen	Siehe entsprechendes Datenblatt des Befüllkopfes.	
Gewicht		
Anzugsdrehmoment [Nm]	QC2: 2,6 G-Serie: 2,6	
Durchflussmengen [l/min]	QC2: <ul style="list-style-type: none"> • max. 25 (mit Rückschlagventil) • max. 60 (ohne Rückschlagventil) G-Serie: <ul style="list-style-type: none"> • max. 100 (mit Rückschlagventil) • max. 150 (ohne Rückschlagventil) 	
Öffnungsdruck Rückschlagventil (sofern verbaut) [bar]	QC2: 0,10 G-Serie: 0,05	
Verwendungsdauer	Abhängig von chemischer Beständigkeit Standard: 3 Jahre	<p>Bei den hier abgebildeten Befüllköpfen handelt es sich nur um beispielhafte Darstellungen. Je nach Ausstattung und Konfiguration kann der tatsächliche Befüllkopf in seinem Aussehen abweichen.</p>

» Elektrische Daten, Anschlussbild und weitere Informationen zur Eindinbung entnehmen Sie dem separaten Datenblatt des Sensor.

Materialien (produktberührend)

Merkmal	Wert
Gehäusevarianten	Standard (natur): PE-HD, PVDF, PCTFE Leitfähig: PP (schwarz), PVDF (schwarz), PFA (schwarz)
O-Ring-Varianten	Standard: Perfluorelastomer (Kalrez®) Alternativ: FPM/FKM, EPDM

Materialien (nicht produktberührend)

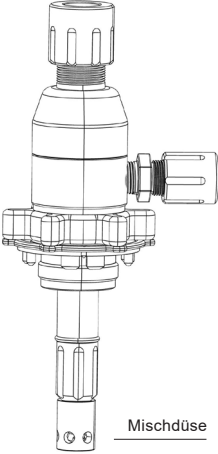
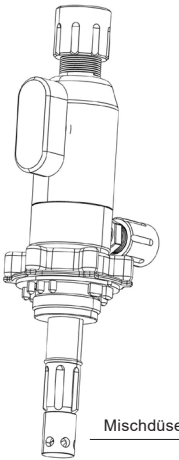
Merkmal	Wert
Aufdrehsicherung	PVC (rot)
O-Ring an Codierscheibe	Standard: FKM Alternativ: EPDM, Kalrez®
Weitere Bauteile	Standard: PVDF, Alternativ: PFA, auf Anfrage

Anschlüsse

Merkmal	Wert
Anschlussvarianten Flüssigkeit	Flare: 3/8", 1/2", 3/4", 1", 1 1/4" Schlauchstecker: 1/2", 3/4", 1" NPT (IG/AG): 1/2", 3/4", 1" G-Gewinde: 1/2" Weitere auf Anfrage (z. B. Tri-Clamp, Camlock, Pillar, Grundfos)
Anschluss Gas	QC2: NPT 3/8" Innengewinde (seit November 2018) G-Serie: NPT 1/2" Innengewinde (seit November 2018) Optionale Adapter, z. B. aus Flare

- » Weitere Informationen zu den Entnahmeköpfen entnehmen Sie den entsprechenden Datenblättern. Mögliche weitere Ausführungen sind auf Anfrage erhältlich.

4.6 Befüllkopf DH-_J... / DH-J... / GH-_J... / GH-J...

Merkmale	Wert	Abbildung
Abmessungen	Siehe entsprechendes Datenblatt des Befüllkopfes.	
Gewicht		
Anzugsdrehmoment [Nm]	QC2: 2,6 G-Serie: 2,6	
Durchflussmengen [l/min]	QC2: <ul style="list-style-type: none"> • max. 25 (mit Rückschlagventil) • max. 60 (ohne Rückschlagventil) G-Serie: <ul style="list-style-type: none"> • max. 100 (mit Rückschlagventil) • max. 150 (ohne Rückschlagventil) 	
Öffnungsdruck Rückschlagventil (sofern verbaut) [bar]	QC2: 0,10 G-Serie: 0,05	
Verwendungsdauer	Abhängig von chemischer Beständigkeit Standard: 3 Jahre	
		

Bei den hier abgebildeten Befüllköpfen handelt es sich nur um beispielhafte Darstellungen. Je nach Ausstattung und Konfiguration kann der tatsächliche Befüllkopf in seinem Aussehen abweichen.

Materialien (produktberührend)

Merkmal	Wert
Gehäusevarianten	Standard (natur): PE-HD, PVDF, PCTFE
O-Ring-Varianten	Standard: Perfluorelastomer (Kalrez®) Alternativ: FPM/FKM, EPDM

Materialien (nicht produktberührend)

Merkmal	Wert
Aufdrehsicherung	PVC (rot)
O-Ring an Codierscheibe	Standard: FKM Alternativ: EPDM, Kalrez®
Weitere Bauteile	Standard: PVDF, Alternativ: PFA, auf Anfrage

Anschlüsse

Merkmal	Wert
Anschlussvarianten Flüssigkeit	Flare: 3/8“, 1/2“, 3/4“, 1“, 1 1/4“ Schlauchstecker: 1/2“, 3/4“, 1“ NPT (IG/AG): 1/2“, 3/4“, 1“ G-Gewinde: 1/2“ Weitere auf Anfrage (z. B. Tri-Clamp, Camlock, Pillar, Grundfos)
Anschluss Gas	QC2: NPT 3/8“ Innengewinde (seit November 2018) G-Serie: NPT 1/2“ Innengewinde (seit November 2018) Optionale Adapter, z. B. aus Flare

- » Weitere Informationen zu den Entnahmeköpfen entnehmen Sie den entsprechenden Datenblättern. Mögliche weitere Ausführungen sind auf Anfrage erhältlich.

4.7 Umgebungs-/Betriebstemperatur

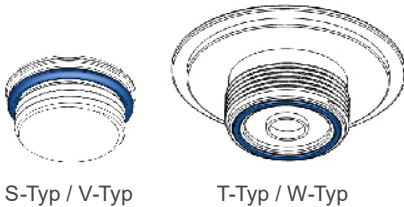
Gehäusematerial	Temperatur	
	Umgebung	Betrieb
PE-HD, PP	20-40 °C (68-104 °F)	20-40 °C (68-104 °F)
PVDF	20-60 °C (68-140 °F)	20-60 °C (68-140 °F)
PFA, PCTFE, Edelstahl	20-60 °C (68-140 °F)	20-60 °C (68-140 °F)

Bei Anwendung außerhalb der aufgeführten Temperaturbereiche kontaktieren Sie den technischen Kundenservice von AS Strömungstechnik.

Die chemische Beständigkeit von Kunststoffen und Elastomeren kann sich wärmebedingt bei höheren Temperaturen als der Raumtemperatur verschlechtern.

Bei Befüllköpfen mit verbauter Sensorik (z. B. Endschalter) beachten Sie zudem die im Datenblatt des Sensors angegebenen Temperaturangaben. Diese schränken die hier aufgeführten Temperaturbereiche ggf. weiter ein.

4.8 Drehmomente für Tauchrohrverschlüsse



S-Typ / V-Typ

T-Typ / W-Typ

QC2

Verschlussstyp	Drehmoment
S-Typ/V-Typ (3/4" Stopfen)	5-6 Nm
T-Typ/W-Typ (M42 Stopfen).	6-8 Nm

G-Serie

Verschlussstyp	Drehmoment
S-Typ/V-Typ (1" Stopfen)	5-6 Nm

In den Behältern, auf die die Befüllköpfe montiert werden befindet sich bereits das Tauchrohr auf das der Befüllkopf montiert wird. Das Tauchrohr ist entsprechend der sich im Behälter befindenden Flüssigkeit oder mit dem einheitlichen Code 20 zur Rezirkulation codiert und mittels des Verschlussstopfens fest verschlossen. Je nach Verschluss kann dieser auch mit einer Originalitätsskappe verschlossen sein. Für die nachfolgend beschriebene Montage wird angenommen, dass der Deckel mit einer Originalitätsskappe gesichert ist.

5.1 Erstinbetriebnahme

1. Stellen Sie sicher, dass das Gesamtsystem in einer sauberen Umgebung steht.

HINWEIS

Verunreinigungen und Anhaftungen können die Funktionalität des Gesamtsystems einschränken sowie zu frühzeitigem Verschleiß von O-Ringen und Dichtungen und damit zu Undichtigkeiten führen. Besonders sind Staubablagerungen in Ex-Bereichen zu vermeiden, da erhöhte Entzündungsgefahr besteht.

2. Schließen Sie die Schlauchleitung an den Flüssigkeitsanschluss des Befüllkopfes an. Dabei ist folgendes zu beachten:
 - Die Schlauchleitung muss spannungs- und lastfrei angeschlossen werden.
 - Die Anschlussverschraubungen dürfen nicht zu fest oder zu lose angezogen werden. Beides kann zu Undichtigkeiten führen.
 - Beachten Sie hierzu die entsprechenden Angaben des Verschraubungsherstellers.
 - Die Verschraubungen müssen gegen Aufdrehen gesichert sein.
 - Bei der Verwendung von Flare-Anschlüssen siehe auch AS Flare- und Montageanleitung.
 - Bei einer horizontalen Installation der Schlauchleitung sollte diese ca. 50 cm entfernt vom Befüllkopf unterstützt werden.
 - Die Schwingungen der Flüssigkeitspumpe dürfen nicht über die Schlauchleitung auf den Befüllkopf übertragen werden.
 - Die vertikale Flüssigkeitssäule oberhalb des Befüllkopfes sollte so gering wie möglich sein.

- Schließen Sie den Entlüftungsschlauch an den Gasanschluss des Befüllkopfes an.

VORSICHT

Gefahr durch Leckagen!

Überschreitung des maximal zulässigen Drucks kann zu Leckagen führen.

- Treffen Sie geeignete Schutzmaßnahmen gegen Überschreitung des maximal zulässigen Drucks. Beachten Sie hierzu auch die Angaben des Behälterherstellers.

- Der Gasanschluss dient ausschließlich zum Anschluss eines Entlüftungsschlauchs. Niemals als Rücklauf von Flüssigkeiten verwenden.
 - Bei Befüllköpfen kann der Gasanschluss während der Befüllung dazu benutzt werden, den sich aufbauenden Druck im Behälter abzulassen.
- Prüfen Sie, ob vor dem Befüllvorgang eine Inertisierung des Behälters mit Stickstoff durchgeführt werden kann.
 - Bei Befüllköpfen mit zweitem Gasanschluss kann über diesen Stickstoff eingeführt werden. Durch den Entlüftungsanschluss entweicht der überschüssige Stickstoff im Behälter. Wenn bei leeren Behältern die Inertisierung in Kombination mit einem langen Tauchrohr durchgeführt wird, baut sich das Stickstoffpolster von unten im Behälter auf.
 - Bei Rezirkulations-Anwendungen, bei welchen ein Entnahmekopf und ein Befüllkopf auf dem Behälter angebracht ist, können die standardmäßigen Be- und Entlüftungsanschlüsse dazu genutzt werden, den Behälter vor dem Betrieb mit Stickstoff zu Inertisieren.
- Montieren Sie den Befüllkopf auf einem leeren Behälter, bzw. bei Rezirkulationsanwendungen, in Kombination mit einem Entnahmekopf, auf einem mit Reinstwasser befüllten Behälter. Für die Montage siehe den Abschnitt „Befüllkopf montieren“.
- Führen Sie einen Testlauf mit Reinstwasser durch und prüfen dabei folgende Punkte:
 - Dichtigkeit der Anschlüsse und Schnittstellen,
 - Schließverhalten der Ventile; die Ventile (Rückschlagventil, Kükenhahn oder Kugelhahn) müssen vollständig abdichten,
 - Belüftung des Behälters bei maximaler Durchflussrate.
 - Wenn kein Druckbereich verfügbar/messbar ist, überprüfen Sie visuell ob die Durchflussrate konstant ist und dass sich der Behälter nicht aufbläst oder zusammen fällt.

- » Bei drucklosen Befüllungen kann ein Befüllkopf mit manuellem Absperrventil genutzt werden.

VORSICHT

Gefahr durch Leckagen!

Überschreitung der maximalen Durchflussrate kann zu Leckagen führen.

- Treffen Sie geeignete Schutzmaßnahmen gegen Überschreitung der maximalen Durchflussrate.

7. Prüfen/Testen Sie die chemische Beständigkeit des Befüllkopfes für die verwendete Chemikalie.
 - » Auf unserer Webseite ist eine Datenbank mit einigen Daten zur chemischen Beständigkeit aufgeführt, welche als Anhaltspunkt genommen werden kann.
Link: <https://astroemungstechnik.de/de/chembank>
8. Prüfen Sie, ob der Befüllkopf Beschädigungen, wie z. B. Risse aufweist.
9. Verwenden Sie die ersten Liter Produkt als Spülchemie, um den Befüllkopf und die Anschlüsse zu konditionieren.
10. Bei Befüllköpfen mit Überfüllsensor muss überprüft werden, ob das zu befüllende Medium vom Sensor detektiert wird.

5.2 Prüfungen vor Montage

1. Prüfen Sie über das Etikett am Behälter, ob sich die gewünschte Chemikalie im Behälter befindet.
 - » Zusätzlich sollte ein elektronischer Chemikalienabgleich über Barcode oder RFID durchgeführt werden.
2. Stellen Sie sicher, dass der Behälter in einer staubfreien Umgebung steht.

HINWEIS

Verunreinigungen und Anhaftungen können die Funktionalität des Befüllkopfes einschränken sowie zu frühzeitigem Verschleiß von Dichtungen und damit zu Undichtigkeiten führen.

3. Führen Sie eine Sichtprüfung auf folgende Punkte durch:
 - Verunreinigungen und Anhaftungen von Chemikalienrückständen. Der Befüllkopf muss sauber sein.
 - Beschädigungen, wie z. B. Risse

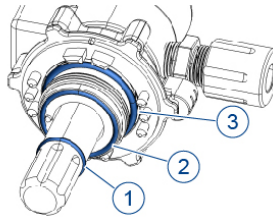
WARNUNG

Gefahr durch Chemikalien!

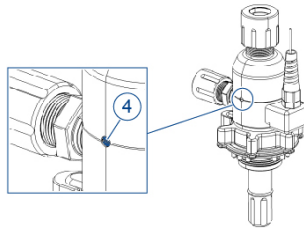
Ein verschlossener oder nicht korrekt angeschlossener Entlüftungsschlauch führt dazu, dass der Druckausgleich im Behälter nicht funktioniert. Es kann zum Über- oder Unterdruck im Behälter kommen. Chemikalien können austreten.

- Sicherstellen, dass der Entlüftungsschlauch nicht verstopft und korrekt angeschlossen ist.
 - Die notwendige persönliche Schutzausrüstung (PSA) tragen (geeignete Schutzkleidung, Schutzhandschuhe, Gasmaske und Schutzbrille/ Gesichtsschutz).
4. Prüfen Sie, ob der Entlüftungsschlauch am Gasanschluss angeschlossen ist und ob der Entlüftungsschlauch frei ist, d. h. nicht verstopft oder geknickt ist.
 5. Prüfen Sie die Anschlussverschraubungen. Sie dürfen nicht zu fest oder zu lose angezogen sein.
 - » Verwenden Sie den richtigen Anzugdrehmoment, der zur Verschraubung passt. Beachten Sie hierzu die entsprechenden Angaben des Verschraubungsherstellers.
 - » Die Verschraubungen müssen gegen Aufdrehen gesichert sein. Bei der Verwendung von Flare-Anschlüssen siehe auch AS Flare- und Montageanleitung.

6. Prüfen Sie, dass die O-Ringe (1), (2) und (3) vorhanden und unbeschädigt sind.



7. Prüfen Sie, dass die Sicherungsschraube (4) zwischen den beiden Gehäuseteilen vorhanden und unbeschädigt ist.

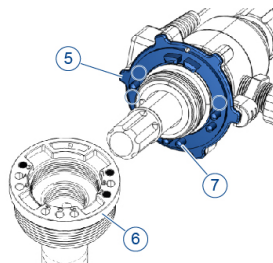


VORSICHT

Gefahr durch Leckagen!

Wenn die beiden Gehäuseteile nicht zueinander ausgerichtet sind, kann dies ein Zeichen dafür sein, dass die Sicherungsschraube manipuliert wurde und dies zu Undichtigkeiten führen könnte.

8. Prüfen Sie, dass am Befüllkopf die Codierscheibe (5) vorhanden ist und dass die Codierung zur Codierung des Tauchrohres (6) und damit zur Chemikalie passt. D. h. es dürfen nur die richtigen drei Pins (7) fehlen und die Codierscheibe darf nicht verbogen sein.

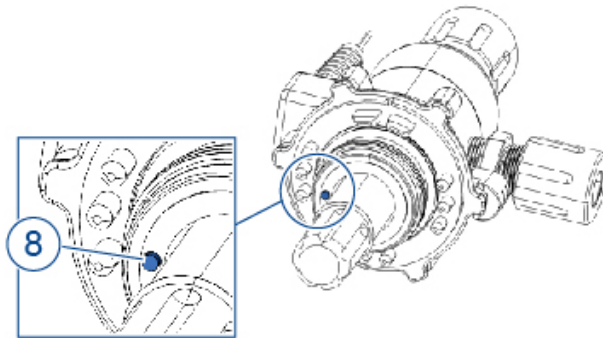


- » Verändern Sie keine Codierung am Tauchrohr oder der Codierscheibe, wenn diese nicht miteinander übereinstimmen. Eine Liste der möglichen Codierungen ist auf Anfrage erhältlich.

- Prüfen Sie, falls vorhanden, ob die angeschlossenen Ventile und Filter frei und funktionsfähig sind.
- Bei Befüllköpfen mit Endschalter prüfen Sie, ob der Auslösestift (8) vorhanden und funktionsfähig ist.

HINWEIS

Der Auslösestift kann durch Chemikalieneinfluss verkleben oder verhärten. Benutzen Sie daher den Endschalter nicht mit klebenden, aushärtenden, oder auskristallisierenden Chemikalien.



- Bei leitfähigen Befüllköpfen prüfen Sie, ob ein leitfähiges Tauchrohr montiert ist und ob dieses ordnungsgemäß geerdet ist.
Befolgen Sie die ATEX Anweisungen und Richtlinien.
 - » Weitere Informationen entnehmen Sie der Bedienungsanleitung des Tauchrohres.
- Bei Befüllköpfen mit Überfüllsensor prüfen Sie, ob der Sensor im Gehäuse funktionsfähig ist. Der Entlüftungskanal muss frei von Anhaftungen des Mediums sein, sodass das Messfeld des Sensors nicht gestört wird. Am Entlüftungskanal muss ein Entlüftungsschlauch angeschlossen sein, sodass bei Überfüllung kein Medium ungehindert austreten kann.

5.3 Befüllkopf montieren

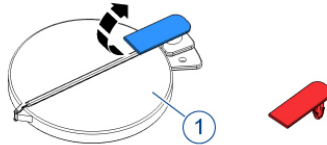
WARNUNG

Gefahr durch Chemikalien!

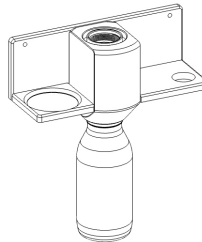
Chemikalien können Reizungen, Irritationen und Verätzungen verursachen.

- Die ordnungsgemäße Standardarbeitsanweisung (SOP) im Umgang mit Gefahrstoffen beachten.
- Sicherheitsdatenblätter (SDB) der verwendeten Chemikalien beachten.
- Die notwendige persönliche Schutzausrüstung (PSA) tragen (geeignete Schutzkleidung, Schutzhandschuhe, Gasmaske und Schutzbrille/ Gesichtsschutz).

1. Sofern eine Originalitätsskappe auf dem Tauchrohrverschluss des Behälters montiert ist, entfernen Sie die blaue Plombe an der Originalitätsskappe (1).



2. Öffnen Sie die Originalitätsskappe und entnehmen Sie die rote Plombe. Legen Sie beides, falls vorhanden in die anlagenseitige Dockingstation (siehe Abschnitt 3.1).



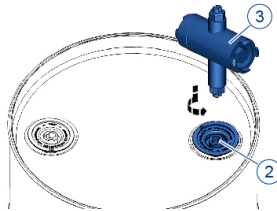
WARNUNG

Einatmen chemischer Gase!

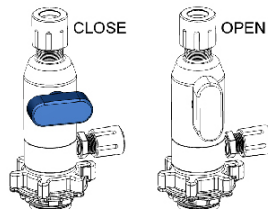
Beim Einatmen chemischer Gase besteht Gesundheitsgefahr.

- Den Behälter nur unter Absaugung des chemischen Gases öffnen.
- Beachten Sie die zutreffenden MAK Werte.
- Die notwendige persönliche Schutzausrüstung (PSA) tragen (geeignete Schutzkleidung, Schutzhandschuhe, Gasmaske und Schutzbrille/ Gesichtsschutz).

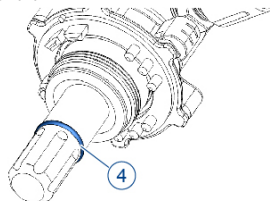
3. Öffnen Sie den Tauchrohrverschluss (2) langsam unter Absaugung der freigesetzten Gase mithilfe des Fassschlüssels (3). (Siehe Abschnitt 3.1)



- » Steht der Behälter beim Öffnen unter Druck, wird dieser über die Belüftungsbohrung im Tauchrohr abgelassen. Sie hören ggf. ein Zischen. In diesem Fall den Tauchrohrverschluss nicht weiter öffnen, sondern zuerst warten, bis kein Zischen mehr zu hören ist.
 - » Prüfen Sie, ob ein Fassschlüssel mit spezieller Kammer für Neutralisationsgranulat verwendet werden kann, sodass die austretenden Gase beim Öffnen noch zusätzlich neutralisiert werden können.
 - » Tritt beim Öffnen des Behälters die Chemikalie aus ist der Behälter seitens des Chemikalienabfüllers überfüllt worden. Ist dies der Fall, verschließen Sie den Behälter sofort wieder und kontaktieren den Chemikalienabfüller.
4. Entnehmen Sie den Befüllkopf, falls vorhanden, aus der anlagenseitigen Dockingstation.
5. Prüfen Sie bei Befüllköpfen mit Kükenhahn, Kugelhahn oder Auslaufhahn, dass das manuelle Absperrventil geschlossen ist.



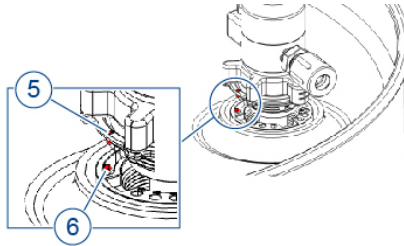
6. Benetzen Sie den O-Ring (4) mit Reinstwasser.



- » Das Benetzen mit Reinstwasser minimiert die Gleitreibung und schützt den O-Ring vor Beschädigung.

5 Montage / Inbetriebnahme

7. Stellen Sie sicher, dass elektrisch leitfähige Befüllköpfe über deren Massekabel und Klemme entsprechend geerdet sind.
8. Setzen Sie den Befüllkopf ins Tauchrohr ein.

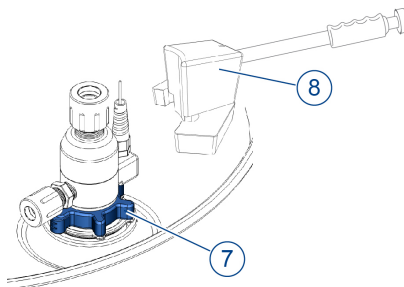


9. Richten Sie die Codierscheibe anhand der roten bzw. grünen Orientierungsstifte (5) und (6) aus.
 - » Der Orientierungsstift von Tauchrohr und Codierscheibe müssen übereinander liegen.

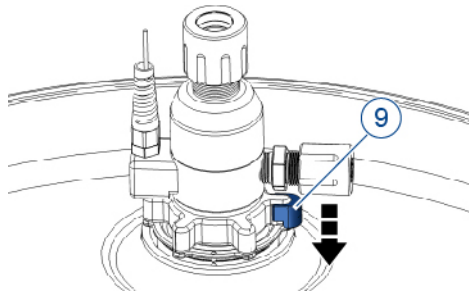
HINWEIS

Die Codierscheibe darf nicht verbogen oder beschädigt werden. Die Codierscheibe niemals gewaltsam aufsetzen.

10. Drücken Sie die Codierscheibe in die Aussparung des Tauchrohres.
11. Stellen Sie vor dem Anschrauben sicher, dass der Befüllkopf nicht schräg angesetzt ist um ein Verkanten zu vermeiden.
12. Schrauben Sie den Befüllkopf mit dem Klemmstück (7) unter zur Hilfenahme des Drehmomentwerkzeug (8) (siehe Abschnitt 3.1) mit dem richtigen Drehmoment an.
 - QC2: 2,6 Nm
 - G-Serie: 2,6 Nm



13. Prüfen Sie, ob der Befüllkopf vollständig und korrekt montiert ist. D. h. der Befüllkopf darf z. B. nicht schräg eingesetzt werden.
 - » Prüfen Sie, ob weitere Vorkehrungen getroffen werden müssen um dies zu gewährleisten, z. B. unter Verwendung eines Befüllkopfes mit Endschalter oder durch die Verwendung einer Lichtschranke.
14. Die Aufdrehsicherung (9) nach unten drücken.
 - » Der Klemmring kann nur noch innerhalb der beiden Nasen der Codierscheibe, zwischen denen sich die Aufdrehsicherung befindet, bewegt werden.



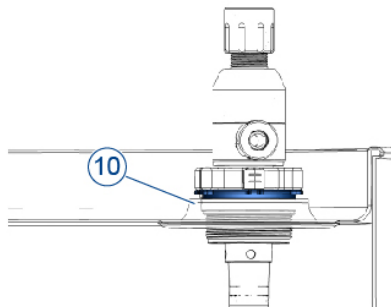
15. Prüfen Sie erneut, ob der Kopf korrekt eingesetzt und festgedreht ist.

WARNUNG

Gefahr durch Chemikalien!

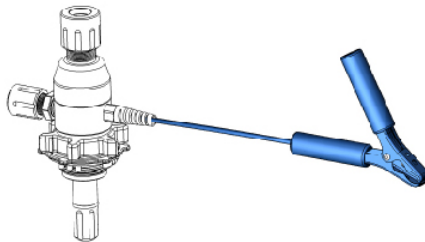
Ist der Kopf nicht vollständig angeschraubt, können zwischen Befüllkopf und Tauchrohr Chemie oder Dämpfe unkontrolliert austreten.

16. Prüfen Sie von allen Seiten, dass die Codierscheibe plan auf dem Tauchrohr (10) aufliegt.

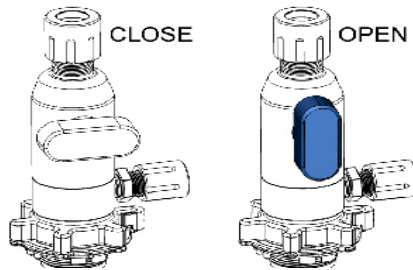


6.1 Prüfungen vor jedem Betrieb

1. Stellen Sie sicher, dass keine Schwingungen z. B. von der Flüssigkeitspumpe auf das Gesamtsystem übertragen werden.
2. Prüfen Sie bei elektrisch leitfähigen Befüllköpfen, ob das Gesamtsystem geerdet ist. Die Erdung des Befüllkopfes erfolgt über das Massekabel mit der Klemme. Das Massekabel mit der Klemme muss frei von Korrosion sein.
 - » Beachten und befolgen Sie die zutreffenden ATEX Anweisungen und Richtlinien.



3. Stellen Sie sicher, dass der Befüllkopf korrekt montiert ist.
4. Öffnen Sie bei Befüllköpfen mit Kükenhahn, Kugelhahn oder Auslaufhahn das manuelle Absperrventil, sobald das System angeschlossen ist.



5. Der Betrieb kann aufgenommen werden.

6.2 Prüfungen während Betrieb

- Prüfen Sie die Durchflussrate und regulieren Sie diese so, dass kein Unter- oder Überdruck im Behälter entstehen kann. Wenn kein Druckbereich verfügbar/messbar ist, überprüfen Sie visuell ob die Durchflussrate konstant ist und dass sich der Behälter nicht aufbläst oder zusammen fällt.
- Prüfen Sie, dass auf das Gesamtsystem keine Schwingungen übertragen werden.
- Führen Sie eine Sichtprüfung des Gesamtsystems auf Beschädigungen und Leckagen durch.

Fehler	Mögliche Ursache	Behebung
Behälter bläht sich während des Betriebes und / oder bei Stillstand der Anlage auf.	Entlüftungsanschluss des Befüllkopfes verschlossen oder Entlüftungsleitung nicht frei (z. B. verstopfte Partikelfilter, verstopfte Ventile, abgeknickte Schlauchleitung).	Gesamte Entlüftungsleitung überprüfen und frei machen, ggf. Partikelfilter oder Ventile tauschen.
	Entlüftung des Behälters erfolgt nicht in ausreichendem Maß um vollständigen Druckausgleich herzustellen.	Befüll-Durchflussrate des Betriebsmediums reduzieren, Nennweite der Entlüftungsleitung vergrößern, Länge der Entlüftungsleitung kürzen, siehe auch Kapitel 5.
Behälter zieht sich bei Stillstand der Anlage zusammen.	Entlüftungsschlauch ist an eine Absauganlage angeschlossen, durch welche ein zu hoher Unterdruck im Behälter erzeugt wird.	Anlagenseitig geeignete Vorkehrungen treffen um Unterdruck zu verhindern, z. B. Unterdruck durch Absauganlage reduzieren.
Befüllkopf lässt sich nur schräg oder nicht vollständig ins Tauchrohr einschrauben.	Gewinde am Tauchrohr beschädigt.	Chemikalienabfüller oder technischen Kundenservice von AS Strömungstechnik kontaktieren.
	Gewinde am Befüllkopf beschädigt.	Technischen Kundenservice von AS Strömungstechnik kontaktieren, Befüllkopf zur Reparatur einsenden, siehe Abschnitt 9.3.
Betriebsmedium entweicht aus Befüllkopfauslass (Flüssigkeitskanal).	Verschmutzungen/ Ablagerungen im Ventil.	Reinigen/Spülen des Befüllkopfes.
	Ventilkörper oder Dichtung beschädigt.	Technischen Kundenservice von AS Strömungstechnik kontaktieren, Befüllkopf zur Reparatur einsenden, siehe Abschnitt 9.3.
	Druck durch Flüssigkeitssäule oberhalb des Ventils zu hoch.	Vertikale Flüssigkeitssäule über Befüllkopf reduzieren.

8.1 Befüllkopf demontieren

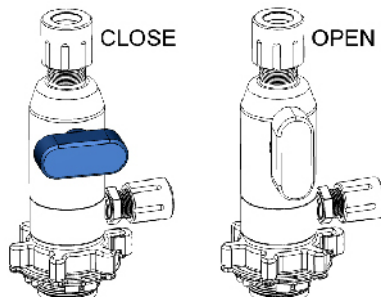
WARNUNG

Gefahr durch Chemikalien!

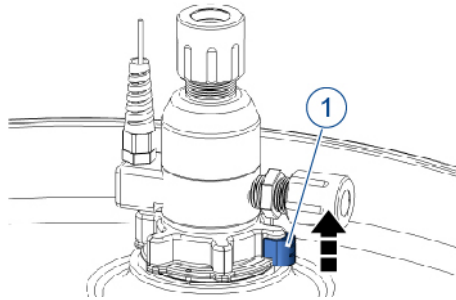
Chemikalien können Reizungen, Irritationen und Verätzungen verursachen.

- Die ordnungsgemäße Standardarbeitsanweisung (SOP) im Umgang mit Gefahrstoffen beachten.
- Sicherheitsdatenblätter (SDB) der verwendeten Chemikalien beachten.
- Die notwendige persönliche Schutzausrüstung (PSA) tragen (geeignete Schutzkleidung, Schutzhandschuhe, Gasmasken und Schutzbrille/ Gesichtsschutz).

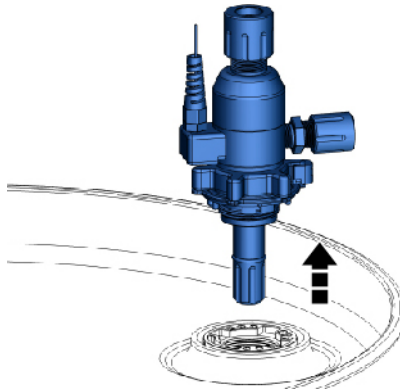
1. Stellen Sie sicher, dass in der Schlauchleitung kein Überdruck vorhanden ist.
 - » Ein Überdruck in der Schlauchleitung hätte zur Folge, dass das Rückschlagventil des Befüllkopfes aufgedrückt wird und Rückstände der Chemikalie aus dem Befüllkopf auslaufen.
2. Schließen Sie bei Befüllköpfen mit Küchenhahn, Kugelhahn oder Auslaufhahn, das manuelle Absperrventil.



3. Drücken Sie die Aufdrehsicherung (1) nach oben.



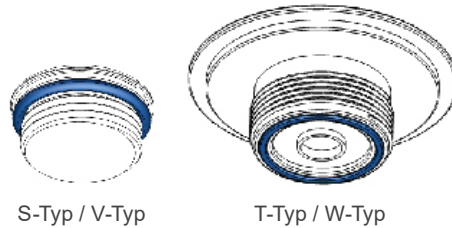
4. Schrauben Sie den Befüllkopf über das Klemmstück langsam ab.
 - » Steht der Behälter beim Öffnen unter Druck oder Vakuum, wird dieser über die Belüftungsbohrung im Tauchrohr ausgeglichen. Sie hören ggf. ein Zischen. In diesem Fall den Befüllkopf nicht weiter abschrauben, sondern warten, bis kein Zischen mehr zu hören ist.
5. Ziehen Sie den Befüllkopf aus dem Tauchrohr bis der Befüllkopf über der Tauchrohröffnung ist.



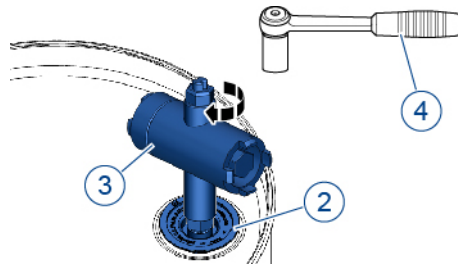
6. Warten Sie einige Sekunden, so dass z. B. Kondensat noch in den Behälter tropfen kann.
7. Spülen und reinigen Sie den Befüllkopf mit Reinstwasser.
8. Setzen Sie den Befüllkopf, falls vorhanden in die anlagenseitige Dockingstation ein.
9. Schrauben Sie den Befüllkopf in der Dockingstation fest.

8 Demontage

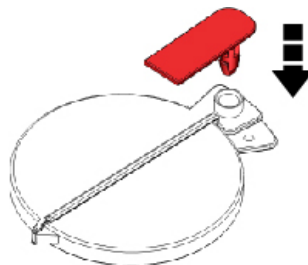
10. Prüfen Sie, ob der O-Ring am Tauchrohrverschluss vorhanden und unbeschädigt ist.



11. Setzen Sie den Tauchrohrverschluss auf die Tauchrohröffnung.
12. Verschließen Sie den Behälter, indem Sie den Tauchrohrverschluss (2) mithilfe des Fassschlüssels (3) handfest anschrauben.



13. Nehmen Sie einen Drehmomentschlüssel (4), setzen diesen am Fassschlüssel (3) an. Ziehen Sie den Tauchrohrverschluss (2) mit dem richtigen Drehmoment an.
 - » Siehe Tabelle mit den Drehmomenten im Abschnitt 4.6.
14. Verschließen Sie den Tauchrohrverschluss mit der Originalitätsskappe und verplomben diese mit der roten Plombe.



9.1 Befüllkopf reinigen

- Der Flüssigkeitskanal des Befüllkopfes ist nach der Demontage mit Reinstwasser oder einem geeigneten Spülmedium zu spülen.
- Bei aushärtenden, klebenden und verklumpenden Chemikalien empfehlen wir die gesamte Förderleitung nach jeder Benutzung mit Reinstwasser oder einem geeigneten Spülmedium zu spülen.
- Den Befüllkopf bei Bedarf von außen mit Reinstwasser oder einem geeigneten Spülmedium abwaschen.

9.2 Befüllkopf warten

Folgende Prüfungen sind zusätzlich zu den Prüfungen bei der Montage regelmäßig, mindestens monatlich durchzuführen:

Bauteil	Prüfung
Befüllkopf	Regelmäßig auf Verfärbungen und Beschädigungen prüfen.
Rückschlagventil	Regelmäßige Funktionalitätsprüfung.
O-Ringe am Befüllkopf	Regelmäßig auf Verschleiß prüfen und ggf. austauschen.
Elektrische Leitfähigkeit	Bei CD-Ausführung regelmäßig die Leitfähigkeit prüfen (kann sich durch Chemikalieneinwirkung verändern).
O-Ring am Rückschlagventil	Regelmäßig prüfen, ob das Rückschlagventil vollständig abdichtet.
Küken-/ Kugelhahn/ Absperrventil	Regelmäßige Funktionalitätsprüfung.
Befüllkopf	Regelmäßig die Anschlüsse auf sachgerechte Verschraubung prüfen.
Überfüllsensor	Regelmäßige Funktionalitätsprüfung.

9.3 Befüllköpfe zurücksenden

1. Demontieren Sie den Befüllkopf (siehe Abschnitt 8.1).
2. Reinigen Sie den demontierten Befüllkopf (siehe Abschnitt 9.1).
3. Fordern Sie eine Dekontaminationsbescheinigung bei AS Strömungstechnik an.
4. Senden Sie die vollständig ausgefüllte Dekontaminationsbescheinigung an AS Strömungstechnik zurück.
 - » Ohne Zurücksendung der vollständig ausgefüllten Dekontaminationsbescheinigung erfolgt keine Gutschrift, bzw. keine Erledigung der Reparatur sondern eine kostenpflichtige Entsorgung.

9.4 Befüllkopf entsorgen

WARNUNG

Gefahr durch Chemikalien!

Chemikalien können Reizungen, Irritationen und Verätzungen verursachen.

- Restanhaftungen und Ausgasungen von eindiffundierten Chemikalien beachten.
- Sicherheitsdatenblätter (SDB) der verwendeten Chemikalien beachten.

1. Demontieren Sie den Befüllkopf (siehe Abschnitt 8.1).
2. Reinigen Sie den demontierten Befüllkopf (siehe Abschnitt 9.1).
3. Entsorgen Sie alle Teile umweltgerecht.



Durch falsche oder nachlässige Entsorgung können erhebliche Umweltverschmutzungen verursacht werden.

- Entsorgung muss entsprechend der national geltenden Bestimmungen erfolgen.

Im Zweifel den Hersteller befragen oder Auskunft von den örtlichen Kommunalbehörden oder Entsorgungsfachunternehmen zur umweltgerechten Entsorgung einholen.