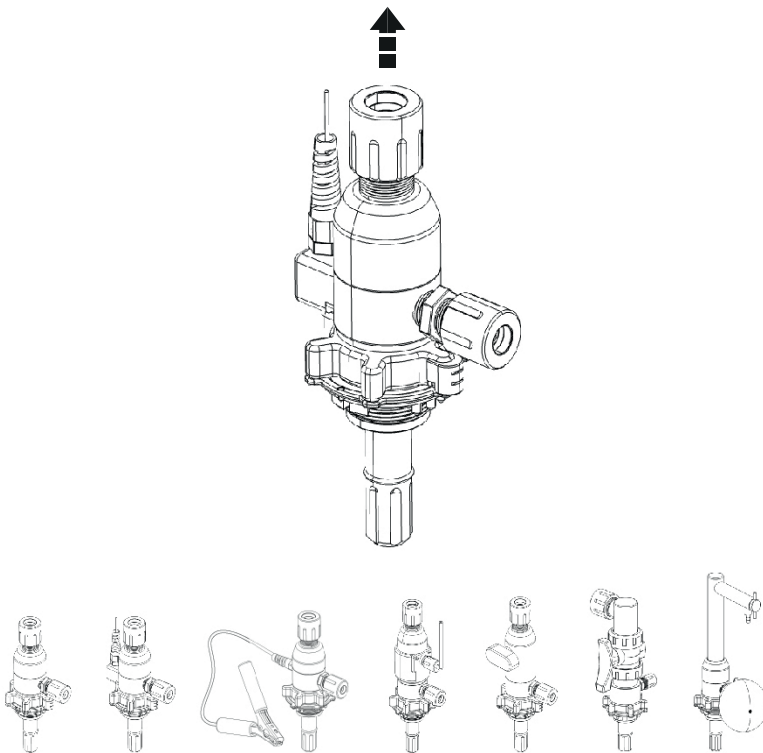


Bedienungsanleitung

(Original)

Entnahmeköpfe der Baureihen

- QC2
- G-Serie



Impressum

Die Bedienungsanleitung in deutscher Sprache ist die Originalbedienungsanleitung.

Revisionsstand: A 09/2020, Erstellung
Wenn Sie Fragen zu den Produkten haben, wenden Sie sich bitte direkt an die AS Strömungstechnik GmbH (Hersteller).

Urheberrecht, Anschrift des Herstellers

© Copyright by

AS Strömungstechnik GmbH

Elly-Beinhorn-Str. 7

73760 Ostfildern

Germany

info@asstroemungstechnik.de

www.asstroemungstechnik.de

Alle Rechte vorbehalten

Printed in Germany

1 Inhaltsverzeichnis

1	Allgemeines	4
1.1	Vorwort	4
1.2	Konventionen	4
1.3	Symbole und Kennzeichnungen	5
1.4	Urheberschutz	5
1.5	Garantie und Gewährleistung	5
2	Sicherheit	6
2.1	Bestimmungsgemäße Verwendung	6
2.2	Nichtbestimmungsgemäße Verwendung	6
2.3	Verantwortung des Benutzers	6
2.4	Allgemeine Sicherheitshinweise	7
3	Aufbau/Funktion	7
3.1	Hilfswerkzeuge	10
4	Technische Daten	11
4.1	Entnahmekopf DH-D.../GH-D	11
4.2	Entnahmekopf DH-_B.../GH-_B...	13
4.3	Entnahmekopf DH-A.../GH-A...	15
4.4	Entnahmekopf DH-P	17
4.5	Entnahmekopf DH-_S.../GH-_S...	19
4.6	Umgebungs-/Betriebstemperatur	21
4.7	Drehmomente für Tauchrohrverschlüsse	21
5	Montage/Inbetriebnahme	22
5.1	Erstinbetriebnahme	22
5.2	Prüfungen vor Montage	24
5.3	Entnahmekopf montieren	26
6	Betrieb	30
6.1	Prüfungen vor jedem Betrieb	30
6.2	Prüfungen während Betrieb	31
7	Störungsbehebung	32
8	Demontage	34
8.1	Entnahmekopf demontieren	34
9	Wartung/Entsorgung	36
9.1	Entnahmekopf reinigen	36
9.2	Entnahmekopf warten	37
9.3	Entnahmeköpfe zurücksenden	37
9.4	Entnahmekopf entsorgen	38

1 Allgemeines

1.1 Vorwort

Diese Bedienungsanleitung ist ausschließlich für die im Titel bezeichneten Produkte gültig.

Die aufgeführten Abbildungen sind nur beispielhafte Darstellungen. Je nach Ausstattung und Konfiguration kann das tatsächliche Aussehen des Entnahmekopfes abweichen.

Die Bedienungsanleitung vermittelt wichtige Hinweise für den sicheren und effizienten Umgang mit den Produkten. Sie ist Bestandteil der Produkte. Voraussetzung für sicheres Arbeiten mit den Produkten ist die Einhaltung aller angegebenen Sicherheitshinweise und Handlungsanweisungen.

Die Bedienungsanleitung bezieht sich auf Standardausführungen. Für Sonderausführungen, die in dieser Bedienungsanleitung nicht beschrieben sind, gelten die grundlegenden Angaben dieser Bedienungsanleitung in Verbindung mit einer zusätzlichen Sonderdokumentation.

Die Bedienungsanleitung ist Grundlage aller Schulungen, die mit den Produkten stattfinden.

- Lesen Sie die Bedienungsanleitung vor der Verwendung der Produkte aufmerksam durch.
- Lesen Sie die Sicherheitshinweise!
- Bewahren Sie die Bedienungsanleitung während der Lebensdauer der Produkte sicher und zugänglich auf.
- Geben Sie die Bedienungsanleitung an jeden nachfolgenden Besitzer oder Benutzer der Produkte weiter.

1.2 Konventionen

Um mit der Bedienungsanleitung optimal arbeiten zu können, sind folgende Erklärungen zu den typografischen Konventionen zu beachten.

Aufzählung

- So dargestellte Texte sind Aufzählungspunkte.

Handlungsanweisung

1. Schritt 1 der Handlungsfolge
2. Schritt 2 der Handlungsfolge
3. Schritt 3 der Handlungsfolge

Die Reihenfolge der Arbeitsschritte ist einzuhalten.

Tipp

- » Tipps, allgemeine Hinweise und Empfehlungen werden so dargestellt.

1.3 Symbole und Kennzeichnungen

In dieser Bedienungsanleitung werden folgende Symbole zur Darstellung von Gefährdungen und Hinweisen benutzt:

GEFAHR

Kennzeichnet eine Gefährdung, die, wenn sie nicht vermieden wird, den Tod oder eine schwere Verletzung zur Folge hat.

WARNUNG

Kennzeichnet eine Gefährdung, die, wenn sie nicht vermieden wird, den Tod oder eine schwere Verletzung zur Folge haben könnte.

VORSICHT

Kennzeichnet eine Gefährdung, die, wenn sie nicht vermieden wird, eine leichte oder mittelschwere Verletzung zur Folge haben könnte.

HINWEIS

Kennzeichnet eine Situation, die zu Sachschäden führen kann.

1.4 Urheberschutz

Trotz aller Sorgfalt können sich – auch kurzfristig – Daten und Eigenschaften ändern. Daher übernehmen wir keine Haftung oder Garantie für Aktualität, Richtigkeit und Vollständigkeit der Informationen.

Bilder, Grafiken und Texte sowie die Gestaltung dieser Bedienungsanleitung unterliegen dem Schutz des Urheberrechts sowie anderen Schutzgesetzen. Eine Vervielfältigung – auch auszugsweise – bedarf der vorherigen schriftlichen Zustimmung der AS Strömungstechnik GmbH sofern die Vervielfältigung nicht gesetzlich gestattet ist.

1.5 Garantie und Gewährleistung

Die AS Strömungstechnik GmbH übernimmt keine Haftung für Fehler oder Schäden, die durch unsachgemäße Behandlung der Produkte aufgetreten sind.

Eine unsachgemäße Behandlung liegt insbesondere bei Nichteinhaltung der Bedienungsanleitung, falscher Handhabung, Fahrlässigkeit, unbefugtem Teileaustausch und sonstiger Eingriffe vor.

Die Prüfung der chemischen Beständigkeit der Entnahmeköpfe und deren Lebensdauer obliegt dem Kunden.

Entnahmeköpfe und weitere Produkte welche mit Medien/Chemikalien (außer Reinstwasser) in Kontakt gekommen sind können nicht zurück genommen werden.

Die AS Strömungstechnik GmbH behält sich aufgrund von Weiterentwicklung von AS-Produkten Konstruktionsänderungen vor.

Unser Kundendienst steht Ihnen auch nach Ablauf der Garantiefrist immer gerne zur Verfügung.

2 Sicherheit

Beachten Sie zur Vermeidung von Fehlfunktionen, Schäden und gesundheitlichen Beeinträchtigungen nachfolgende Hinweise!

2.1 Bestimmungsgemäße Verwendung

Die Entnahmeköpfe der Baureihen QC2 und G-Serie sind für die saubere und sichere Entnahme von neutralen oder anorganischen, flüssigen Chemikalien aus Transportbehältern vorgesehen, welche die physikalischen und chemischen Eigenschaften der Werkstoffe und Materialien, aus denen der verwendete Entnahmekopf sich zusammensetzt, nicht negativ beeinflussen.

Die leitfähigen Entnahmeköpfe der Baureihen QC2 und G-Serie sind für die saubere und sichere Entnahme von neutralen oder organischen, flüssigen Chemikalien aus Transportbehältern vorgesehen, welche die physikalischen und chemischen Eigenschaften der Werkstoffe und Materialien, aus denen der verwendete Entnahmekopf sich zusammensetzt, nicht negativ beeinflussen. Sie sind elektrostatisch sicher im Sinn des Cenelec Technical Report TR 50404: 2003 und damit einsetzbar in den Zonen 1 und 2 für Flüssigkeiten der gesamten Explosionsgruppe IIA.

Entnahmeköpfe dürfen nur in Verbindung mit AS-Tauchrohren in der, dem Entnahmekopf entsprechenden Baureihe verwendet werden. Beachten Sie die Bedienungsanleitung des Tauchrohrs.

Die Entnahmeköpfe sind für die Verwendung mit Pumpsystemen ausgelegt.

Bei Befüll- und Rezirkulationsanwendungen beachten Sie die Bedienungsanleitung für Befüllköpfe der entsprechenden Baureihe.

2.2 Nichtbestimmungsgemäße Verwendung

Jeder andere als der im Abschnitt „Bestimmungsgemäße Verwendung“ beschriebene Gebrauch gilt als nicht bestimmungsgemäß. Für hieraus resultierende Schäden haftet alleine der Benutzer des Produktes.

2.3 Verantwortung des Benutzers

Ein Benutzer ist jede natürliche oder juristische Person, die das Produkt nutzt oder Dritten zur Anwendung überlässt und während der Nutzung für die Sicherheit des Benutzers oder Dritter verantwortlich ist.

- Beachten Sie insbesondere die allgemeinen Sicherheits- und Arbeitsschutzvorschriften der BG Chemie, die zutreffenden Technischen Regeln für Gefahrstoffe (TRGS), die Gefahrstoffverordnung (GefStoffV), die CLP-Verordnung, die firmeneigenen Standardarbeitsanweisungen (SOP's), sowie bei Anwendungen im explosionsgefährdeten Bereich die Vorschriften der ATEX-Richtlinie, die Technischen Richtlinien „brennbare Flüssigkeiten“ (TRbF) und die Explosionsschutz-Richtlinien der BG Chemie.
- Diese Bedienungsanleitung ersetzt nicht die firmeneigenen Standardarbeitsanweisungen (SOP's).

- Tragen Sie beim Umgang mit chemischen Stoffen entsprechende Schutzkleidung.
- Achten Sie darauf, dass die Entnahmeköpfe nach Ablauf der maximalen Verwendungsdauer nicht mehr verwendet werden. Die Verwendungsdauer ist von den verwendeten Chemikalien abhängig.
- Prüfen Sie vor dem Einsatz der Produkte die Werkstoffe auf ihre chemische Beständigkeit.

2.4 Allgemeine Sicherheitshinweise

- Beachten Sie immer die Sicherheitsdatenblätter (SDB) der verwendeten Chemikalien.
- Verwenden Sie nur gereinigte Produkte. Die in dieser Bedienungsanleitung beschriebenen Produkte wurden werksseitig im Ultraschallbad gereinigt.
- Verwenden Sie nur Produkte, bei denen die chemische Beständigkeit der Komponenten sichergestellt ist.

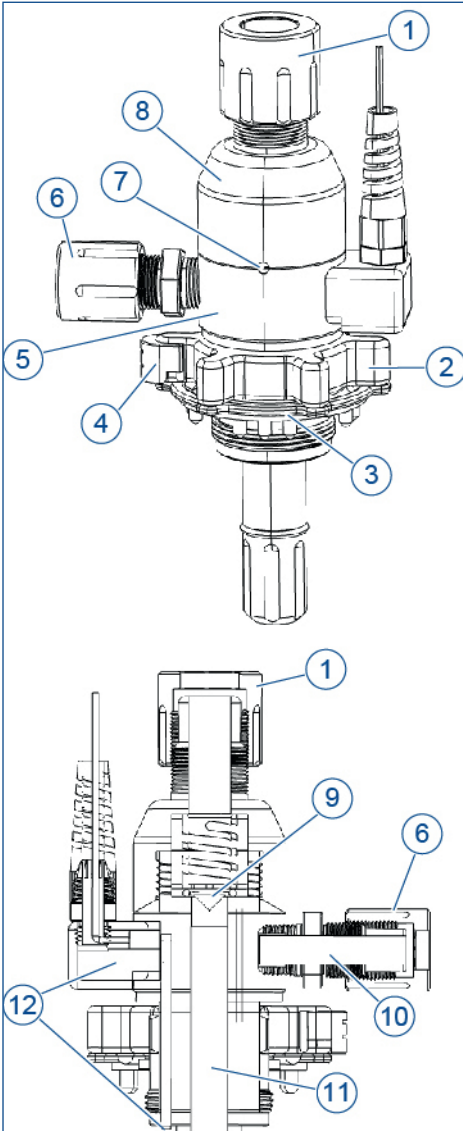
3 Aufbau/Funktion

In den Baureihen QC2 und G-Serie gibt es die folgenden Entnahmeköpfe:

Abk.	Beschreibung
DH-D... GH-D...	Entnahmekopf mit/ohne Rückschlagventil <ul style="list-style-type: none"> • Standard, • elektrisch leitfähig.
DH-_B... GH-_B...	Entnahmekopf mit Endschalter
DH-A... GH-A...	Entnahmekopf mit manuellem Absperrventil <ul style="list-style-type: none"> • Küenhahn, • Kugelhahn.
DH-P... GH-P...	Entnahmekopf mit manueller Pumpe <ul style="list-style-type: none"> • Fusspumpe, • Handpumpe.
DH-_S... GH-_S...	Entnahmekopf mit Bubblesensor

- » Entnahmekopf-Versionen sind untereinander kombinierbar. Beispielsweise kann ein QC2 Entnahmekopf auch einen Bubblesensor, einen Endschalter sowie ein Rückschlagventil besitzen (DH-DBS...). Auch ist die elektrisch leitfähige Version mit Endschalter, manuellem Absperrventil oder manueller Pumpe verfügbar.

Je nach Ausführung kann der Entnahmekopf etwas anders aussehen.



Nr.	Objekt
1	Schlauchanschluss Flüssigkeit
2	Klemmstück
3	Codierscheibe
4	Aufdrehsicherung
5	Grundkörper
6	Gasanschluss Standard: NPT3/8" Innengewinde (ab 11/2019), auf Abbildung mit eingeschraubtem Flare Adapter.
7	Sicherungsschraube (Gewindestift)
8	Anschlusszapfen
9	Rückschlagventil (ausführungsabh.)
10	Belüftungskanal
11	Flüssigkeitskanal
12	Endschalter (optional)

Grundsätzlich verfügt der Entnahmekopf über:

- einen Schlauchanschluss für die Schlauchleitung zur Flüssigkeitspumpe,
- den Gasanschluss für den Belüftungsschlauch,
- die Codierscheibe,
- das Klemmstück mit Aufdrehsicherung
- den Flüssigkeitskanal.

Je nach Option kann der Flüssigkeitsdurchfluss im Flüssigkeitskanal von einem Rückschlagventil, einem Küenhahn, einem Kugelhahn, einem Sensor gesteuert/überwacht werden.

Das Rückschlagventil stellt sicher, dass die Chemikalie aus der Saugleitung vor dem Start der Entnahme nicht nach unten ausläuft. Sobald die Pumpe die Chemikalie ansaugt, öffnet das Ventil. Wird die Pumpe ausgeschaltet, reduziert sich der Unterdruck in der Saugleitung und das Ventil schließt.

Der optionale Endschalter stellt sicher, dass der Entnahmekopf richtig montiert ist. Erst nach dem Freigabesignal vom Endschalter kann der Entnahmevorgang gestartet werden.

- » Hierfür ist eine entsprechende, fachgerechte Einbindung in die Anlagensteuerung notwendig.

Um brennbare oder leicht entzündliche Chemikalien aus einem Behälter zu entnehmen gibt es eine elektrisch leitfähige Ausführung des Entnahmekopfes sowie des Tauchrohres.

- » Das Gehäusematerial von elektrisch leitfähigen Entnahmeköpfen und Tauchrohren aus Kunststoff ist immer schwarz.

WARNUNG

Gefahr durch statische Aufladung!

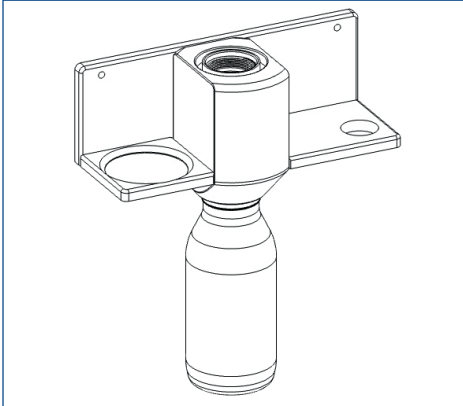
Statisch aufgeladene Chemikalien oder Entnahmeköpfe, Tauchrohre usw. können dazu führen, dass Funken überspringen und eine Zündquelle erzeugen.

- Tauchrohr und Entnahmekopf ordnungsgemäß erden.

3.1 Hilfswerkzeuge

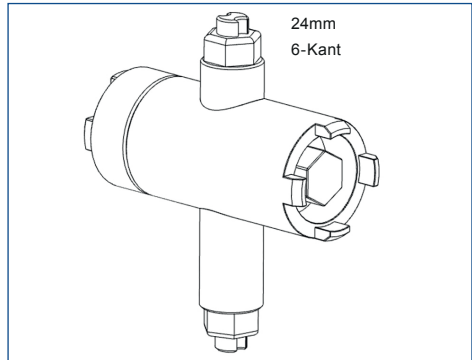
Nachfolgend sind die benötigten Hilfswerkzeuge aufgeführt. Weitere Ausführungen finden Sie auf dem zugehörigen Datenblatt und auf unserer Website.

Dockingstation (zur Wandmontage)



Serie	Artikelnr.	Hinweis
QC2	RDC-89740	inkl. Flasche
QC2 leitfähig.	RDC-89740-CD	ohne Ablage für Zubehör
G-Serie	RDC-89750	inkl. Flasche
G-Serie leitfähig	RDC-89754	ohne Ablage für Zubehör

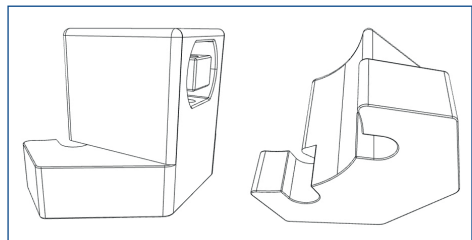
Fassschlüssel



Serie	Artikelnr.	Hinweis
QC2	RDH-79005	PVDF
QC2 leitfähig.	RDH-79003-CD	elektrisch leitfähig
G-Serie	RDH-79010	PVDF
G-Serie leitfähig	RDH-79009	elektrisch leitfähig

Drehmomentwerkzeug

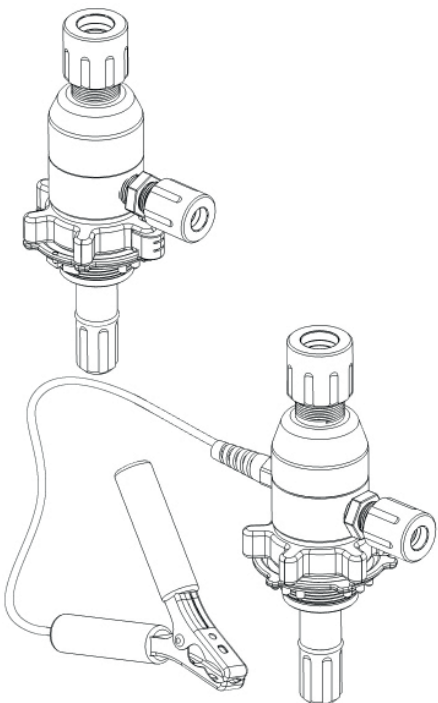
Das Drehmomentwerkzeug ist inklusive Drehmomentschlüssel und Aufsatz.



Serie	Artikelnr.
QC2	DH-Z-2-0001-02
G-Serie	DH-Z-G-0001-02

4 Technische Daten

4.1 Entnahmekopf DH-D.../GH-D...

Merkmal	Wert	Abbildung
Abmessungen	Siehe entsprechendes Datenblatt des Entnahmekopfes.	 <p>Bei den hier abgebildeten Entnahmeköpfen handelt es sich nur um beispielhafte Darstellungen. Je nach Ausstattung und Konfiguration kann der tatsächliche Entnahmekopf in seinem Aussehen abweichen</p>
Gewicht		
Anzugsdrehmoment [Nm]	QC2: 2,6 G-Serie: 2,6	
Durchflussmengen [l/min]	QC2: <ul style="list-style-type: none"> • max. 25 (mit Rückschlagventil) • max. 60 (ohne Rückschlagventil) G-Serie: <ul style="list-style-type: none"> • max. 100 (mit Rückschlagventil) • max. 150 (ohne Rückschlagventil) 	
Öffnungsdruck Rückschlagventil [bar]	QC2: -0,04 G-Serie: -0,06	
Verwendungsdauer	Abhängig von chemischer Beständigkeit Standard: 3 Jahre	

Materialien (produktberührend)

Merkmal	Wert
Gehäusevarianten	Standard (natur): PE-HD, PVDF, PCTFE Leitfähig: PP (schwarz), PVDF (schwarz), PFA (schwarz), Edelstahl
O-Ring-Varianten	Standard: Perfluorelastomer (Kalrez®) Alternativ: FPM/FKM, EPDM

Materialien (nicht produktberührend)

Merkmal	Wert
Aufdrehsicherung	PVC
O-Ring an Codierscheibe	Standard: FKM Alternativ: EPDM, Kalrez®
Weitere Bauteile	Standard: PVDF, Alternativ: PFA, auf Anfrage

Anschlüsse

Merkmal	Wert
Anschlussvarianten Flüssigkeit	Flare: 3/8", 1/2", 3/4", 1", 1 1/4" Schlauchstecker: 1/2", 3/4", 1" NPT (IG/AG): 1/2", 3/4", 1" G-Gewinde: 1/2" Weitere auf Anfrage (z. B. Tri-Clamp, Camlock, Pillar, Grundfos)
Anschluss Gas	QC2: NPT 3/8" Innengewinde (seit November 2018) G-Serie: NPT 1/2" Innengewinde (seit November 2018) Optionale Adapter, z. B. Flare

- » Weitere Informationen zu den Entnahmeköpfen entnehmen Sie den entsprechenden Datenblättern. Mögliche weitere Ausführungen sind auf Anfrage erhältlich.

4.2 Entnahmekopf DH-_B.../GH-_B...

Merkmale	Wert	Abbildung
Abmessungen	Siehe entsprechendes Datenblatt des Entnahmekopfes.	
Gewicht		
Anzugsdrehmoment [Nm]	QC2: 2,6 G-Serie: 2,6	
Durchflussmengen [l/min]	QC2: • max. 25 (mit Rückschlagventil) • max. 60 (ohne Rückschlagventil) G-Serie: • max. 100 (mit Rückschlagventil) • max. 150 (ohne Rückschlagventil)	
Öffnungsdruck Rückschlagventil (sofern verbaut) [bar]	QC2: -0,04 G-Serie: -0,06	
Verwendungsdauer	Abhängig von chemischer Beständigkeit Standard: 3 Jahre	

Bei den hier abgebildeten Entnahmeköpfen handelt es sich nur um beispielhafte Darstellungen. Je nach Ausstattung und Konfiguration kann der tatsächliche Entnahmekopf in seinem Aussehen abweichen

- » Elektrische Daten, Anschlussbild und weitere Informationen zur Einbindung entnehmen Sie dem separaten Datenblatt des Sensors.

Materialien (produktberührend)

Merkmal	Wert
Gehäusevarianten	Standard (natur): PE-HD, PVDF, PCTFE Leitfähig: PP (schwarz), PVDF (schwarz), PFA (schwarz), Edelstahl
O-Ring-Varianten	Standard: Perfluorelastomer (Kalrez®) Alternativ: FPM/FKM, EPDM
Auslösestift	Standard: Magnet verkapselt in PVDF Alternativ: Magnet verkapselt in PCTFE

Materialien (nicht produktberührend)

Merkmal	Wert
Aufdrehsicherung	PVC
O-Ring an Codierscheibe	Standard: FKM Alternativ: EPDM, Kalrez®
Weitere Bauteile	Standard: PVDF, Alternativ: PFA, auf Anfrage
Sensor	Siehe Datenblatt des Sensors

Anschlüsse

Merkmal	Wert
Anschlussvarianten Flüssigkeit	Flare: 3/8", 1/2", 3/4", 1", 1 1/4" Schlauchstecker: 1/2", 3/4", 1" NPT (IG/AG): 1/2", 3/4", 1" G-Gewinde: 1/2" Weitere auf Anfrage (z. B. Tri-Clamp, Camlock, Pillar, Grundfos)
Anschluss Gas	QC2: NPT 3/8" Innengewinde (seit November 2018) G-Serie: NPT 1/2" Innengewinde (seit November 2018) Optionale Adapter, z. B. Flare

- » Weitere Informationen zu den Entnahmeköpfen entnehmen Sie den entsprechenden Datenblättern. Mögliche weitere Ausführungen sind auf Anfrage erhältlich.

4.3 Entnahmekopf DH-A.../GH-A...

Merkmale	Wert	Abbildung
Abmessungen	Siehe entsprechendes Datenblatt des Entnahmekopfes.	
Gewicht		
Anzugsdrehmoment [Nm]	QC2: 2,6 G-Serie: 2,6	
Durchflussmengen [l/min]	QC2: • max. 60 G-Serie: • max. 150	
Verwendungsdauer	Abhängig von chemischer Beständigkeit Standard: 3 Jahre	

(1): Küchenhahn

(2): Kugelhahn

Bei den hier abgebildeten Entnahmeköpfen handelt es sich nur um beispielhafte Darstellungen. Je nach Ausstattung und Konfiguration kann der tatsächliche Entnahmekopf in seinem Aussehen abweichen

Materialien (produktberührend)

Merkmal	Wert
Gehäusevarianten	Standard (natur): PE-HD, PVDF, PCTFE Leitfähig: PP (schwarz), PVDF (schwarz), PFA (schwarz), Edelstahl
O-Ring-Varianten	Standard: Perfluorelastomer (Kalrez®) Alternativ: FPM/FKM, EPDM
Kugelhahn	Bei PE-HD Gehäusen <ul style="list-style-type: none"> • Standard: PP-H mit FPM O-Ringen • Alternativ: PP-H mit EPDM O-Ringen, PP-H mit Kalrez O-Ringen Bei PVDF Gehäusen <ul style="list-style-type: none"> • Standard: PVDF mit FPM O-Ringen • Alternativ: PVDF mit EPDM O-Ringen, PVDF mit Kalrez O-Ringen

Materialien (nicht produktberührend)

Merkmal	Wert
Aufdrehsicherung	PVC
O-Ring an Codierscheibe	Standard: FKM Alternativ: EPDM, Kalrez®
Weitere Bauteile	Standard: PVDF, Alternativ: PFA, auf Anfrage

Anschlüsse

Merkmal	Wert
Anschlussvarianten Flüssigkeit	Flare: 3/8", 1/2", 3/4", 1", 1 1/4" Schlauchstecker: 1/2", 3/4", 1" NPT (IG/AG): 1/2", 3/4", 1" G-Gewinde: 1/2" Weitere auf Anfrage (z. B. Tri-Clamp, Camlock, Pillar, Grundfos)
Anschluss Gas	QC2: NPT 3/8" Innengewinde (seit November 2018) G-Serie: NPT 1/2" Innengewinde (seit November 2018) Optionale Adapter, z. B. Flare

- » Weitere Informationen zu den Entnahmeköpfen entnehmen Sie den entsprechenden Datenblättern. Mögliche weitere Ausführungen sind auf Anfrage erhältlich.

4.4 Entnahmekopf DH-P...

Merkmale	Wert	Abbildung
Abmessungen	Siehe entsprechendes Datenblatt des Entnahmekopfes.	
Gewicht		
Anzugsdrehmoment [Nm]	2,6	
Verwendungsdauer	Abhängig von chemischer Beständigkeit Standard: 3 Jahre	

(1): Fußpumpe
(2): Handpumpe

Bei den hier abgebildeten Entnahmeköpfen handelt es sich nur um beispielhafte Darstellungen. Je nach Ausstattung und Konfiguration kann der tatsächliche Entnahmekopf in seinem Aussehen abweichen

Materialien (produktberührend)

Merkmal	Wert
Gehäusevarianten	Standard (natur): PE-HD, PVDF, PCTFE Leitfähig: PP (schwarz), PVDF (schwarz), PFA (schwarz), Edelstahl
O-Ring-Varianten	Standard: Perfluorelastomer (Kalrez®) Alternativ: FPM/FKM, EPDM

Materialien (nicht produktberührend)

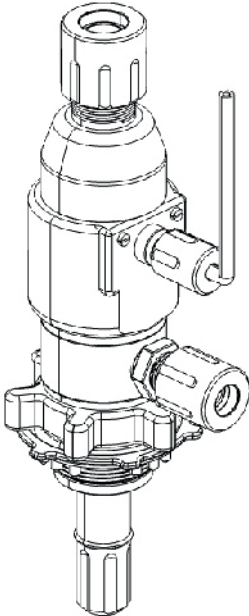
Merkmal	Wert
Aufdrehsicherung	PVC
O-Ring an Codierscheibe	Standard: FKM Alternativ: EPDM, Kalrez®
Weitere Bauteile	Standard: PVDF, Alternativ: PFA, auf Anfrage
Luftbalg und Schlauch	PVC
Druckablassventil	PP

Anschlüsse

Merkmal	Wert
Anschluss Flüssigkeit	Auslaufbogen mit Absperrhahn und Schlauchstecker 1/4"
Anschluss Gas	NPT3/8" mit zusätzlichem 60°-Winkel, um Hand-/Fußpumpe anzuschließen

- » Weitere Informationen zu den Entnahmeköpfen entnehmen Sie den entsprechenden Datenblättern. Mögliche weitere Ausführungen sind auf Anfrage erhältlich.

4.5 Entnahmekopf DH-_S.../GH-_S...

Merkmale	Wert	Abbildung
Abmessungen	Siehe entsprechendes Datenblatt des Entnahmekopfes.	 <p>Bei den hier abgebildeten Entnahmeköpfen handelt es sich nur um beispielhafte Darstellungen. Je nach Ausstattung und Konfiguration kann der tatsächliche Entnahmekopf in seinem Aussehen abweichen</p>
Gewicht		
Anzugsdrehmoment [Nm]	QC2: 2,6 G-Serie: 2,6	
Durchflussmengen [l/min]	QC2: <ul style="list-style-type: none"> • max. 25 (mit Rückschlagventil) • max. 60 (mit Kükenhahn) G-Serie: <ul style="list-style-type: none"> • max. 100 (mit Rückschlagventil) • max. 150 (mit Kugelhahn) 	
Öffnungsdruck Rückschlagventil (sofern verbaut) [bar]	QC2: -0,04 G-Serie: -0,06	
Länge Anschlusskabel [mm]	2000, mit PE-Schlauch ummantelt	
Sensor	PNP, Schließer (NO), medienabhängig teachbar	
Verwendungsdauer	Abhängig von chemischer Beständigkeit Standard: 3 Jahre	

» Elektrische Daten, Anschlussbild und weitere Informationen zur Einbindung entnehmen Sie dem separaten Datenblatt des Sensors.

Materialien (produktberührend)

Merkmal	Wert
Gehäusevarianten	Standard (natur): PE-HD, PVDF, PCTFE
O-Ring-Varianten	Standard: Perfluorelastomer (Kalrez®) Alternativ: FPM/FKM, EPDM

Materialien (nicht produktberührend)

Merkmal	Wert
Aufdrehsicherung	PVC
O-Ring an Codierscheibe	Standard: FKM Alternativ: EPDM, Kalrez®
Weitere Bauteile	Standard: PVDF, Alternativ: PFA, auf Anfrage

Anschlüsse

Merkmal	Wert
Anschlussvarianten Flüssigkeit	Flare: 3/8", 1/2", 3/4", 1", 1 1/4" Schlauchstecker: 1/2", 3/4", 1" NPT (IG/AG): 1/2", 3/4", 1" G-Gewinde: 1/2" Weitere auf Anfrage (z. B. Tri-Clamp, Camlock, Pillar, Grundfos)
Anschluss Gas	QC2: NPT 3/8" Innengewinde (seit November 2018) G-Serie: NPT 1/2" Innengewinde (seit November 2018) Optionale Adapter, z. B. Flare

- » Weitere Informationen zu den Entnahmeköpfen entnehmen Sie den entsprechenden Datenblättern. Mögliche weitere Ausführungen sind auf Anfrage erhältlich.

4.6 Umgebungs-/ Betriebstemperatur

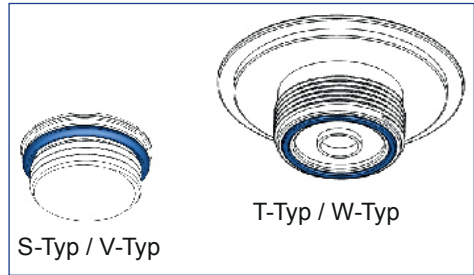
Gehäuse- material	Temperatur	
	Umgebung	Betrieb
PE-HD, PP	20–40 °C (68–104 °F)	20–40 °C (68–104 °F)
PVDF	20–60 °C (68–140 °F)	20–60 °C (68–140 °F)
PFA, PCTFE, Edelstahl	20–60 °C (68–140 °F)	20–60 °C (68–140 °F)

Bei Anwendung außerhalb der aufgeführten Temperaturbereiche kontaktieren Sie den technischen Kundenservice von AS Strömungstechnik.

Die chemische Beständigkeit von Kunststoffen und Elastomeren kann sich wärmebedingt bei höheren Temperaturen als der Raumtemperatur verschlechtern.

Bei Entnahmeköpfen mit verbauter Sensorik (z. B. Endschalter, Bubble-Sensor) beachten Sie zudem die im Datenblatt des Sensors angegebenen Temperaturangaben. Diese schränken die hier aufgeführten Temperaturbereiche ggf. weiter ein.

4.7 Drehmomente für Tauchrohrverschlüsse



QC2

Verschluss-typ	Drehmoment
S-Typ/V-Typ (3/4" Stopfen)	5-6 Nm
T-Typ/W-Typ (M42 Stopfen).	6-8 Nm

G-Serie

Verschluss-typ	Drehmoment
S-Typ/V-Typ (1" Stopfen)	5-6 Nm

5 Montage/Inbetriebnahme

In den Behältern, auf die die Entnahmeköpfe montiert werden befindet sich bereits das Tauchrohr auf das der Entnahmekopf montiert wird. Das Tauchrohr ist entsprechend der sich im Behälter befindenden Flüssigkeit codiert und mittels des Verschlussstopfens fest verschlossen. Je nach Verschluss kann dieser auch mit einer Originalitätsskappe verschlossen sein. Für die nachfolgend beschriebene Montage wird angenommen, dass der Deckel mit einer Originalitätsskappe gesichert ist.

5.1 Erstinbetriebnahme

1. Stellen Sie sicher, dass das Gesamtsystem in einer sauberen Umgebung steht.

HINWEIS

Verunreinigungen und Anhaftungen können die Funktionalität des Gesamtsystems einschränken sowie zu frühzeitigem Verschleiß von O-Ringen und Dichtungen und damit zu Undichtigkeiten führen. Besonders sind Staubablagerungen in Ex-Bereichen zu vermeiden, da erhöhte Entzündungsgefahr besteht.

2. Schließen Sie die Saugleitung an den Flüssigkeitsanschluss des Entnahmekopfes an. Dabei ist folgendes zu beachten:
 - Die Saugleitung muss spannungs- und lastfrei angeschlossen werden.
- Die Anschlussverschraubungen dürfen nicht zu fest oder zu lose angezogen werden. Beides kann zu Undichtigkeiten führen.
Beachten Sie hierzu die entsprechenden Angaben des Verschraubungsherstellers.
 - Die Verschraubungen müssen gegen Aufdrehen gesichert sein. Bei der Verwendung von Flare-Anschlüssen siehe auch AS Flare- und Montageanleitung.
 - Bei einer horizontalen Installation der Schlauchleitung sollte diese ca. 50 cm entfernt vom Entnahmekopf unterstützt werden.
 - Die Schwingungen der Flüssigkeitspumpe dürfen nicht über die Saugleitung auf den Entnahmekopf übertragen werden.
 - Die Saugleitung sollte so kurz wie möglich sein. Dadurch wird ein besseres Ansaugverhalten erzielt.

3. Schließen Sie den Belüftungsschlauch an den Gasanschluss des Entnahmekopfes an.

VORSICHT

Gefahr durch Leckagen!

Überschreitung des maximal zulässigen Drucks kann zu Leckagen führen.

- Treffen Sie geeignete Schutzmaßnahmen gegen Überschreitung des maximal zulässigen Drucks. Beachten Sie hierzu auch die Angaben des Behälterherstellers.
- » Der Gasanschluss dient ausschließlich zum Anschluss eines Belüftungsschlauchs. Niemals als Rücklauf von Flüssigkeiten verwenden.
 - » Bei Entnahmeköpfen kann der Gasanschluss für die Inertisierung mit Stickstoff oder reiner Luft während des Betriebs genutzt werden.
4. Montieren Sie den Entnahmekopf auf einem mit Reinstwasser befüllten Behälter. Für die Montage siehe den Abschnitt „Entnahmekopf montieren“.
 5. Führen Sie einen Testlauf mit Reinstwasser durch und prüfen dabei folgende Punkte:
 - Dichtigkeit der Anschlüsse und Schnittstellen,
 - Schließverhalten der Ventile; die Ventile (Rückschlagventil, Kühnhahn oder Kugelhahn) müssen vollständig abdichten,

- Belüftung des Behälters bei maximaler Durchflussrate.
Wenn kein Druckbereich verfügbar/messbar ist, überprüfen Sie visuell ob die Durchflussrate konstant ist und dass sich der Behälter nicht aufbläst oder zusammenfällt.

VORSICHT

Gefahr durch Leckagen!

Überschreitung der maximalen Durchflussrate kann zu Leckagen führen.

- Treffen Sie geeignete Schutzmaßnahmen gegen Überschreitung der maximalen Durchflussrate.
6. Prüfen/Testen Sie die chemische Beständigkeit des Entnahmekopfes für die verwendete Chemikalie.
 - » Auf unserer Webseite ist eine Datenbank mit einigen Daten zur chemischen Beständigkeit aufgeführt, welche als Anhaltspunkt genommen werden kann.
Link: <https://asstroemungstechnik.de/de/chembank>
 7. Prüfen Sie, ob der Entnahmekopf Beschädigungen, wie z. B. Risse aufweist.
 8. Verwenden Sie die ersten Liter Produkt als Spülchemie, um den Entnahmekopf und die Anschlüsse zu konditionieren.

5.2 Prüfungen vor Montage

1. Prüfen Sie über das Etikett am Behälter, ob sich die gewünschte Chemikalie im Behälter befindet.
 - » Zusätzlich sollte ein elektronischer Chemikalienabgleich über Barcode oder RFID durchgeführt werden.
2. Stellen Sie sicher, dass der Behälter in einer staubfreien Umgebung steht.

HINWEIS

Verunreinigungen und Anhaftungen können die Funktionalität des Entnahmekopfes einschränken sowie zu frühzeitigem Verschleiß von Dichtungen und damit zu Undichtigkeiten führen.

3. Führen Sie eine Sichtprüfung auf folgende Punkte durch:
 - Verunreinigungen und Anhaftungen von Chemikalienrückständen. Der Entnahmekopf muss sauber sein.
 - Beschädigungen, wie z. B. Risse

WARNUNG

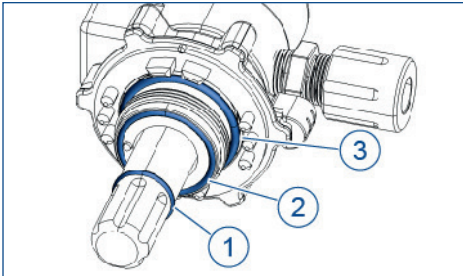
Gefahr durch Chemikalien!

Ein verschlossener oder nicht korrekt angeschlossener Belüftungsschlauch führt dazu, dass der Druckausgleich im Behälter nicht funktioniert. Es kann zum Über- oder Unterdruck im Behälter kommen. Chemikalien können austreten.

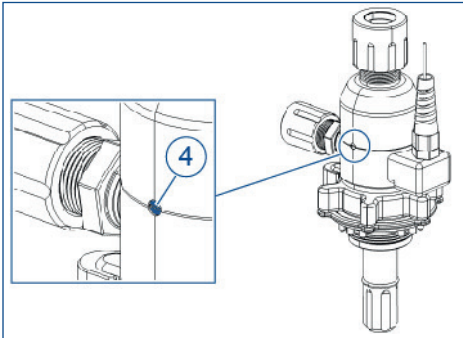
- Sicherstellen, dass der Belüftungsschlauch nicht verstopft und korrekt angeschlossen ist.
- Die notwendige persönliche Schutzausrüstung (PSA) tragen (geeignete Schutzkleidung, Schutzhandschuhe, Gasmasken und Schutzbrille/Gesichtsschutz).

4. Prüfen Sie, ob der Belüftungsschlauch am Gasanschluss angeschlossen ist und ob der Belüftungsschlauch frei ist, d. h. nicht verstopft oder geknickt ist.
5. Prüfen Sie die Anschlussverschraubungen. Sie dürfen nicht zu fest oder zu lose angezogen sein.
 - » Verwenden Sie den richtigen Anzugdrehmoment, der zur Verschraubung passt.
Beachten Sie hierzu die entsprechenden Angaben des Verschraubungsherstellers.
 - » Die Verschraubungen müssen gegen Aufdrehen gesichert sein.
Bei der Verwendung von Flare-Anschlüssen siehe auch AS Flare- und Montageanleitung.

6. Prüfen Sie, dass die O-Ringe (1), (2) und (3) vorhanden und unbeschädigt sind.



7. Prüfen Sie, dass die Sicherungsschraube (4) zwischen den beiden Gehäuseteilen vorhanden und unbeschädigt ist.

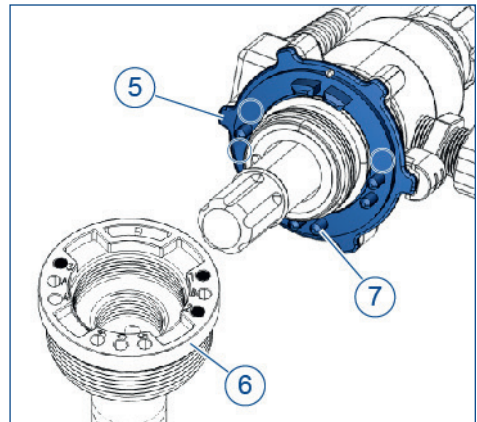


VORSICHT

Gefahr durch Leckagen!

Wenn die beiden Gehäuseteile nicht zueinander ausgerichtet sind, kann dies ein Zeichen dafür sein, dass die Sicherungsschraube manipuliert wurde und dies zu Undichtigkeiten führen könnte.

8. Prüfen Sie, dass am Entnahmekopf die Codierscheibe (5) vorhanden ist und dass die Codierung zur Codierung des Tauchrohres (6) und damit zur Chemikalie passt. D. h. es dürfen nur die richtigen drei Pins (7) fehlen und die Codierscheibe darf nicht verbogen sein.

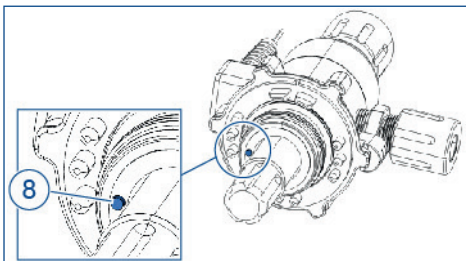


- » Verändern Sie keine Codierung am Tauchrohr oder der Codierscheibe, wenn diese nicht miteinander übereinstimmen. Eine Liste der möglichen Codierungen ist auf Anfrage erhältlich.
9. Prüfen Sie, falls vorhanden, ob die angeschlossenen Ventile und Filter frei und funktionsfähig sind.

10. Bei Entnahmeköpfen mit Endschalter prüfen Sie, ob der Auslösestift (8) vorhanden und funktionsfähig ist.

HINWEIS

Der Auslösestift kann durch Chemikalieneinfluss verkleben oder verhärteten. Benutzen Sie daher den Endschalter nicht mit klebenden, aushärtenden, oder auskristallisierenden Chemikalien.



11. Bei leitfähigen Entnahmeköpfen prüfen Sie, ob ein leitfähiges Tauchrohr montiert ist und ob dieses ordnungsgemäß geerdet ist. Befolgen Sie die ATEX Anweisungen und Richtlinien.
 - » Weitere Informationen entnehmen Sie der Bedienungsanleitung des Tauchrohres.
12. Bei Entnahmeköpfen mit Bubblesensor prüfen Sie, ob dieser im Gehäuse dicht verkapselt und funktionsfähig ist. Bei funktionsfähigem Bubblesensor leuchtet eine Lampe durch das Gehäuse hindurch.

5.3 Entnahmekopf montieren

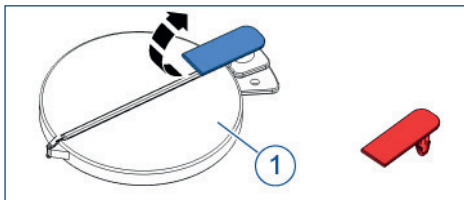
WARNUNG

Gefahr durch Chemikalien!

Chemikalien können Reizungen, Irritationen und Verätzungen verursachen.

- Die ordnungsgemäße Standardarbeitsanweisung (SOP) im Umgang mit Gefahrstoffen beachten.
- Sicherheitsdatenblätter (SDB) der verwendeten Chemikalien beachten.
- Die notwendige persönliche Schutzausrüstung (PSA) tragen (geeignete Schutzkleidung, Schutzhandschuhe, Gasmaske und Schutzbrille/Gesichtsschutz).

1. Sofern eine Originalitätsskappe auf dem Tauchrohrverschluss des Behälters montiert ist, entfernen Sie die blaue Plombe an der Originalitätsskappe (1).



- Öffnen Sie die Originalitätsskappe und entnehmen Sie die rote Plombe. Legen Sie beides, falls vorhanden in die anlagenseitige Dockingstation (siehe Abschnitt 3.1).



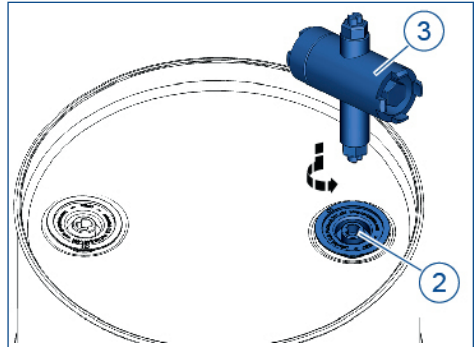
WARNUNG

Einatmen chemischer Gase!

Beim Einatmen chemischer Gase besteht Gesundheitsgefahr.

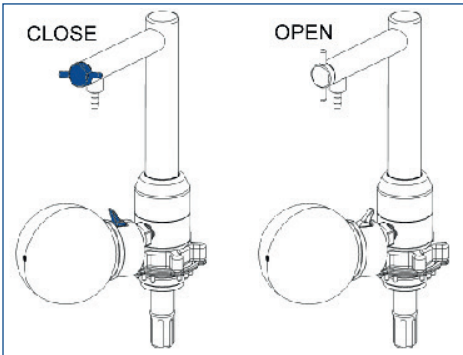
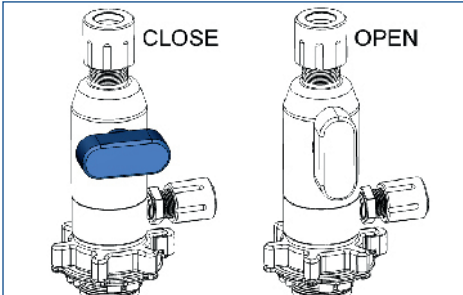
- Den Behälter nur unter Absaugung des chemischen Gases öffnen.
- Beachten Sie die zutreffenden MAK Werte.
- Die notwendige persönliche Schutzausrüstung (PSA) tragen (geeignete Schutzkleidung, Schutzhandschuhe, Gasmasken und Schutzbrille/Gesichtsschutz).

- Öffnen Sie den Tauchrohrverschluss (2) langsam unter Absaugung der freigesetzten Gase mithilfe des Fassschlüssels (3). (Siehe Abschnitt 3.1)

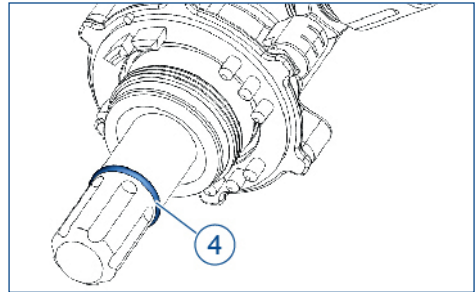


- » Steht der Behälter beim Öffnen unter Druck, wird dieser über die Belüftungsbohrung im Tauchrohr abgelassen. Sie hören ggf. ein Zischen. In diesem Fall den Tauchrohrverschluss nicht weiter öffnen, sondern zuerst warten, bis kein Zischen mehr zu hören ist.
- » Prüfen Sie, ob ein Fassschlüssel mit spezieller Kammer für Neutralisationsgranulat verwendet werden kann, sodass die austretenden Gase beim Öffnen noch zusätzlich neutralisiert werden können.
- » Tritt beim Öffnen des Behälters die Chemikalie aus ist der Behälter seitens des Chemikalienabfüllers überfüllt worden. Ist dies der Fall, verschließen Sie den Behälter sofort wieder und kontaktieren den Chemikalienabfüller.

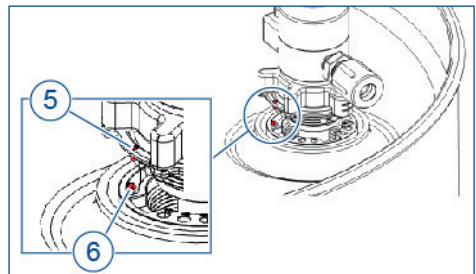
4. Entnehmen Sie den Entnahmekopf, falls vorhanden, aus der anlagenseitigen Dockingstation.
5. Prüfen Sie bei Entnahmeköpfen mit Kùhenhahn, Kugelhahn oder Auslaufhahn, dass das manuelle Ab-sperrventil geschlossen ist.



6. Benetzen Sie den O-Ring (4) mit Reinstwasser.



- » Das Benetzen mit Reinstwasser mini-miert die Gleitreibung und schützt den O-Ring vor Beschädigung.
7. Stellen Sie sicher, dass elektrisch leitfähige Entnahmeköpfe über deren Massekabel und Klemme entsprechend geerdet sind.
 8. Setzen Sie den Entnahmekopf ins Tauchrohr ein.

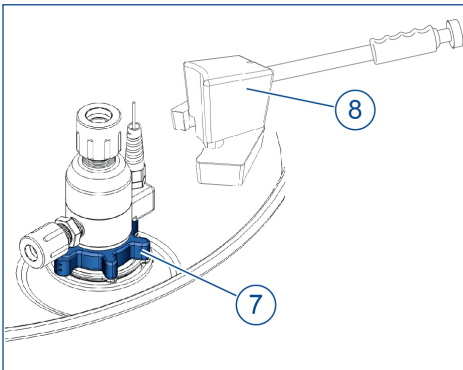


9. Richten Sie die Codierscheibe anhand der roten bzw. grünen Orientierungs-stifte (5) und (6) aus.
- » Der Orientierungsstift von Tauchrohr und Codierscheibe müssen überein-ander liegen.

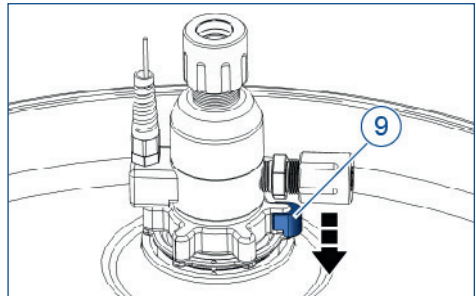
HINWEIS

Die Codierscheibe darf nicht verbogen oder beschädigt werden. Die Codierscheibe niemals gewaltsam aufsetzen.

10. Drücken Sie die Codierscheibe in die Aussparung des Tauchrohres.
11. Stellen Sie vor dem Anschrauben sicher, dass er Entnahmekopf nicht schräg angesetzt ist um ein Verkanten zu vermeiden.
12. Schrauben Sie den Entnahmekopf mit dem Klemmstück (7) unter zur Hilfe-nahme des Drehmomentwerkzeug (8) (siehe Abschnitt 3.1) mit dem richtigen Drehmoment an.
 - QC2: 2,6 Nm
 - G-Serie: 2,6 Nm



13. Prüfen Sie, ob der Entnahmekopf vollständig und korrekt montiert ist. D. h. der Entnahmekopf darf z. B. nicht schräg eingesetzt werden.
 - » Prüfen Sie, ob weitere Vorkehrungen getroffen werden müssen um dies zu gewährleisten, z. B. unter Verwendung eines Entnahmekopfes mit Endscharter oder durch die Verwendung einer Lichtschranke.
14. Die Aufdrehsicherung (9) nach unten drücken.
 - » Der Klemmring kann nur noch innerhalb der beiden Nasen der Codierscheibe, zwischen denen sich die Aufdrehsicherung befindet, bewegt werden.

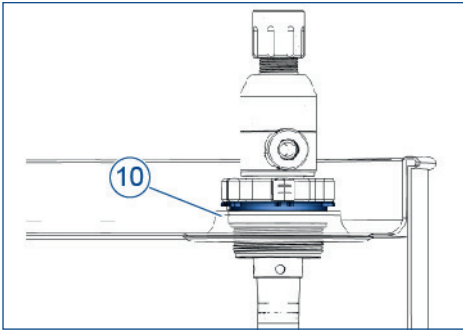


15. Prüfen Sie erneut, ob der Kopf korrekt eingesetzt und festgedreht ist.

HINWEIS

Ist der Kopf nicht vollständig angeschraubt, wird bei der Entnahme der Chemikalie Luft gesaugt. Die Folge ist ein Stillstand der Anlage.

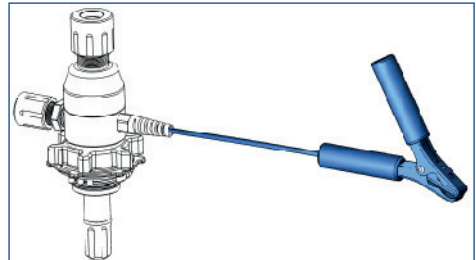
16. Prüfen Sie von allen Seiten, dass die Codierscheibe plan auf dem Tauchrohr (10) aufliegt.



6 Betrieb

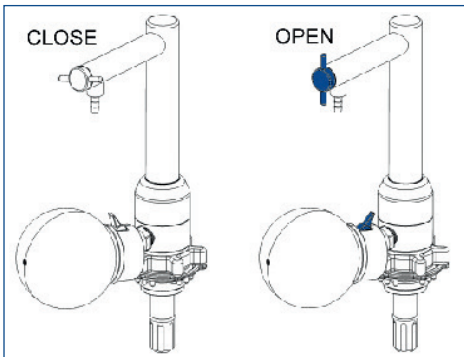
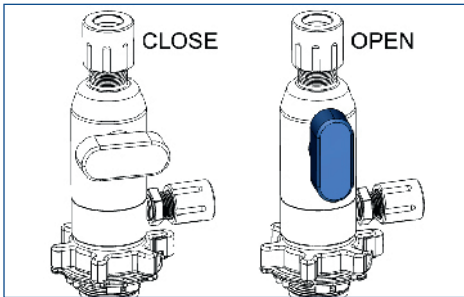
6.1 Prüfungen vor jedem Betrieb

1. Stellen Sie sicher, dass keine Schwingungen z. B. von der Flüssigkeitspumpe auf das Gesamtsystem übertragen werden.
2. Prüfen Sie bei elektrisch leitfähigen Entnahmeköpfen, ob das Gesamtsystem geerdet ist. Die Erdung des Entnahmekopfes erfolgt über das Massekabel mit der Klemme. Das Massekabel mit der Klemme muss frei von Korrosion sein.
 - » Beachten und befolgen Sie die zutreffenden ATEX Anweisungen und Richtlinien.



3. Stellen Sie sicher, dass der Entnahmekopf korrekt montiert ist.

4. Öffnen Sie bei Entnahmeköpfen mit Küchenhahn, Kugelhahn oder Auslaufhahn das manuelle Absperrventil, sobald das System angeschlossen ist.



5. Der Betrieb kann aufgenommen werden.

6.2 Prüfungen während Betrieb

- Prüfen Sie die Durchflussrate und regulieren Sie diese so, dass kein Unter- oder Überdruck im Behälter entstehen kann.

Wenn kein Druckbereich verfügbar/messbar ist, überprüfen Sie visuell ob die Durchflussrate konstant ist und dass sich der Behälter nicht aufbläst oder zusammen fällt.

- Prüfen Sie, dass auf das Gesamtsystem keine Schwingungen übertragen werden.
- Führen Sie eine Sichtprüfung des Gesamtsystems auf Beschädigungen und Leckagen durch.

7 Störungsbehebung

DE

Fehler	Mögliche Ursache	Behebung
Während des Betriebs tauchen Luftblasen in der Saugleitung oberhalb des Entnahmekopfes auf.	Untester O-Ring am Entnahmekopf, welcher den Flüssigkeitskanal vom Belüftungskanal trennt, ist beschädigt.	O-Ring austauschen.
	Bei Chemikalien mit hohem Dampfdruck (z. B. NH ₄ OH 28%) kann ein erhöhter Druckabfall in der Saugleitung dazu führen, dass sich Gasblasen bilden oder die Flüssigkeitssäule abreißt.	Saugleitung kürzen, Verwendung eines Entnahmekopfes mit manuellem Absperrventil.
Behälter zieht sich während des Betriebs und / oder bei Stillstand der Anlage zusammen.	Belüftungsanschluss des Entnahmekopfes verschlossen oder Belüftungsleitung nicht frei (z. B. verstopfte Partikelfilter, verstopfte Ventile, abgelenkte Schlauchleitung).	Gesamte Belüftungsleitung überprüfen und freimachen, ggf. Partikelfilter oder Ventile tauschen.
	Belüftung des Behälters erfolgt nicht in ausreichendem Maß um vollständigen Druckausgleich herzustellen.	Entnahme-Durchflussrate des Betriebsmediums reduzieren, Nennweite der Belüftungsleitung vergrößern, Länge der Belüftungsleitung kürzen, Siehe auch Kapitel 5
	Belüftungsschlauch ist an eine Absauganlage angeschlossen, durch welche ein zu hoher Unterdruck im Behälter erzeugt wird.	Anlagenseitige geeignete Vorkehrungen treffen um Unterdruck zu verhindern, z. B. Unterdruck durch Absauganlage reduzieren.

Fehler	Mögliche Ursache	Behebung
Entnahmekopf lässt sich nur schräg oder nicht vollständig ins Tauchrohr einschrauben.	Gewinde am Tauchrohr beschädigt.	Chemikalienabfüller oder technischen Kundenservice von AS Strömungstechnik kontaktieren.
	Gewinde am Entnahmekopf beschädigt.	Technischen Kundenservice von AS Strömungstechnik kontaktieren, Entnahmekopf zur Reparatur einsenden, siehe Abschnitt 9.3.
Bubble-Sensor reagiert nicht.	Sensoreinstellungen haben sich zurückgesetzt.	Sensor muss erneut geteached werden.
Betriebsmedium entweicht aus Entnahmekopfeinlass (Flüssigkeitskanal)	Verschmutzungen/Ablagerungen im Ventil.	Reinigen/Spülen des Entnahmekopf.
	Ventilkörper oder Dichtung beschädigt.	Technischen Kundenservice von AS Strömungstechnik kontaktieren, Entnahmekopf zur Reparatur einsenden, siehe Abschnitt 9.3.

8 Demontage

8.1 Entnahmekopf demontieren

WARNUNG

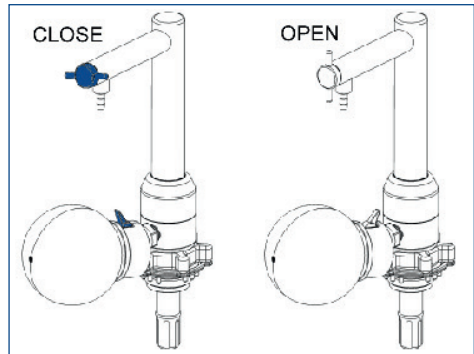
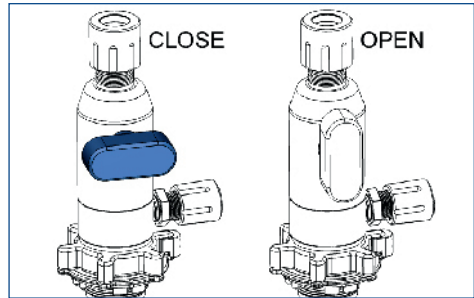
Gefahr durch Chemikalien!

Chemikalien können Reizungen, Irritationen und Verätzungen verursachen.

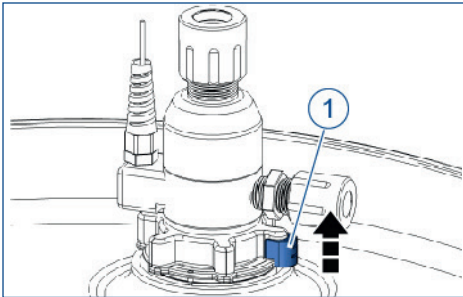
- Die ordnungsgemäße Standardarbeitsanweisung (SOP) im Umgang mit Gefahrstoffen beachten.
- Sicherheitsdatenblätter (SDB) der verwendeten Chemikalien beachten.
- Die notwendige persönliche Schutzausrüstung (PSA) tragen (geeignete Schutzkleidung, Schutzhandschuhe, Gasmaske und Schutzbrille/Gesichtsschutz).

1. Stellen Sie sicher, dass in der Saugleitung kein Unterdruck vorhanden ist.
 - » Ein Unterdruck in der Saugleitung hätte zur Folge, dass Luft nachströmt und Rückstände der Chemikale aus dem Entnahmekopf geblasen werden oder sich die Leitung mit Luft vollsaugt.

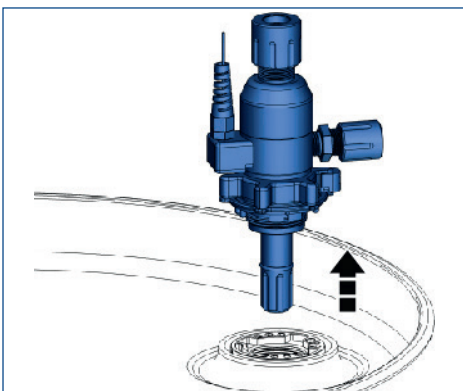
2. Schließen Sie bei Entnahmeköpfen mit Kükenhahn, Kugelhahn oder Auslaufhahn, das manuelle Absperrventil.



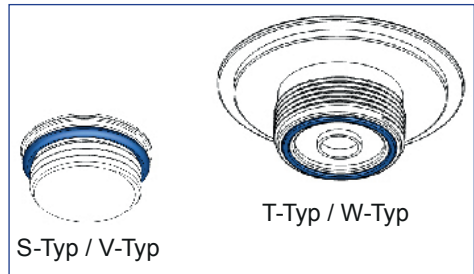
3. Drücken Sie die Aufdrehsicherung (1) nach oben.



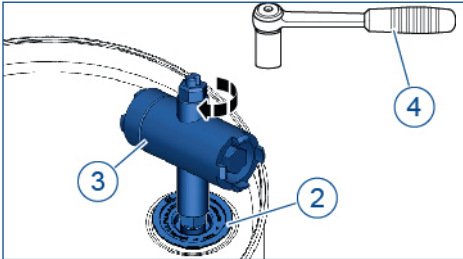
4. Schrauben Sie den Entnahmekopf über das Klemmstück langsam ab.
 - » Steht der Behälter beim Öffnen unter Druck oder Vakuum, wird dieser über die Belüftungsbohrung im Tauchrohr ausgeglichen. Sie hören ggf. ein Zischen. In diesem Fall den Entnahmekopf nicht weiter abschrauben, sondern warten, bis kein Zischen mehr zu hören ist.
5. Ziehen Sie den Entnahmekopf aus dem Tauchrohr bis der Entnahmekopf über der Tauchrohröffnung ist.



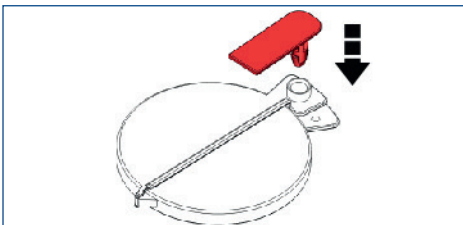
6. Warten Sie einige Sekunden, so dass z. B. Kondensat noch in den Behälter tropfen kann.
7. Spülen und reinigen Sie den Entnahmekopf mit Reinstwasser.
8. Setzen Sie den Entnahmekopf, falls vorhanden in die anlagenseitige Dockingstation ein.
9. Schrauben Sie den Entnahmekopf in der Dockingstation fest.
10. Prüfen Sie, ob der O-Ring am Tauchrohrverschluss vorhanden und unbeschädigt ist.



11. Setzen Sie den Tauchrohrverschluss auf die Tauchrohröffnung.
12. Verschließen Sie den Behälter, indem Sie den Tauchrohrverschluss (2) mithilfe des Fassschlüssels (3) (siehe Abschnitt 3.1) handfest anschrauben.



13. Nehmen Sie einen Drehmomentenschlüssel (4), setzen diesen am Fassschlüssel (3) an. Ziehen Sie den Tauchrohrverschluss (2) mit dem richtigen Drehmoment an.
 - » Siehe Tabelle mit den Drehmomenten im Abschnitt 4.6.
14. Verschließen Sie den Tauchrohrverschluss mit der Originalitätsskappe und verplomben diese mit der roten Plombe.



9 Wartung/Entsorgung

9.1 Entnahmekopf reinigen

- Der Flüssigkeitskanal des Entnahmekopfes ist nach der Demontage mit Reinstwasser oder einem geeigneten Spülmedium zu spülen.
- Bei aushärtenden, klebenden und verklumpenden Chemikalien empfehlen wir die gesamte Förderleitung nach jeder Benutzung mit Reinstwasser oder einem geeigneten Spülmedium zu spülen.
- Den Entnahmekopf bei Bedarf von außen mit Reinstwasser oder einem geeigneten Spülmedium abwaschen.

9.2 Entnahmekopf warten

Folgende Prüfungen sind zusätzlich zu den Prüfungen bei der Montage regelmäßig, mindestens monatlich durchzuführen:

Bauteil	Prüfung
Entnahmekopf	Regelmäßig auf Verfärbungen und Beschädigungen prüfen.
Rückschlagventil	Regelmäßige Funktionalitätsprüfung
O-Ringe am Entnahmekopf	Regelmäßig auf Verschleiß prüfen und ggf. austauschen.
Elektrische Leitfähigkeit	Bei CD-Ausführung regelmäßig die Leitfähigkeit prüfen (kann sich durch Chemikalieneinwirkung verändern).
O-Ring am Rückschlagventil	Regelmäßig prüfen, ob das Rückschlagventil vollständig abdichtet.
Küken-/Kugelhahn/Absperrventil	Regelmäßige Funktionalitätsprüfung.
Entnahmekopf	Regelmäßig die Anschlüsse auf sachgerechte Verschraubung prüfen.

9.3 Entnahmeköpfe zurücksenden

1. Demontieren Sie den Entnahmekopf (siehe Abschnitt 8.1).
2. Reinigen Sie den demontierten Entnahmekopf (siehe Abschnitt 9.1).
3. Fordern Sie eine Dekontaminationsbescheinigung bei AS Strömungstechnik an.
4. Senden Sie die vollständig ausgefüllte Dekontaminationsbescheinigung an AS Strömungstechnik zurück.
 - » Ohne Zurücksendung der vollständig ausgefüllten Dekontaminationsbescheinigung erfolgt keine Gutschrift, bzw. keine Erledigung der Reparatur sondern eine kostenpflichtige Entsorgung

9.4 Entnahmekopf entsorgen

WARNUNG

Gefahr durch Chemikalien!

Chemikalien können Reizungen, Irritationen und Verätzungen verursachen.

- Restanhaftungen und Ausgasungen von eindiffundierten Chemikalien beachten
- Sicherheitsdatenblätter (SDB) der verwendeten Chemikalien beachten.

1. Demontieren Sie den Entnahmekopf (siehe Abschnitt 8.1).
2. Reinigen Sie den demontierten Entnahmekopf (siehe Abschnitt 9.1).
3. Entsorgen Sie alle Teile umweltgerecht.



Durch falsche oder nachlässige Entsorgung können erhebliche Umweltverschmutzungen verursacht werden.

- Entsorgung muss entsprechend der national geltenden Bestimmungen erfolgen.

Im Zweifel den Hersteller befragen oder Auskunft von den örtlichen Kommunalbehörden oder Entsorgungsfachunternehmen zur umweltgerechten Entsorgung einholen.

