

## Entnahme- und Befüllsystem QC-3

QC-3 Entnahme- und Befüllsystem ist ein patentiertes Produkt  
U.S.Patents 6,357,494; 9,580,197



### Anwendung:

- > QC-3 kombiniert die Entnahme- und die Befüllung in einem Behälteranschlußelement und einem Tauchrohr.

### Eigenschaften / Features:

- Erhöhung der Sicherheit durch einmaligen Kontakt am Systemkopf bei der Montage.
- Entnahme und Befüllung von Flüssigkeiten in einem Arbeitsvorgang
- Noch mehr Codiermöglichkeiten

### Technische Spezifikationen:

- Material Standard: PE
- O-ring: Perfluorelastomer (Kalrez®)
- Anschlüsse: 1. Rücklauf 2. Entnahme 3. Gas
- Nur in Verbindung mit Tauchrohrgewinde S62

### Maße und Anschlüsse:

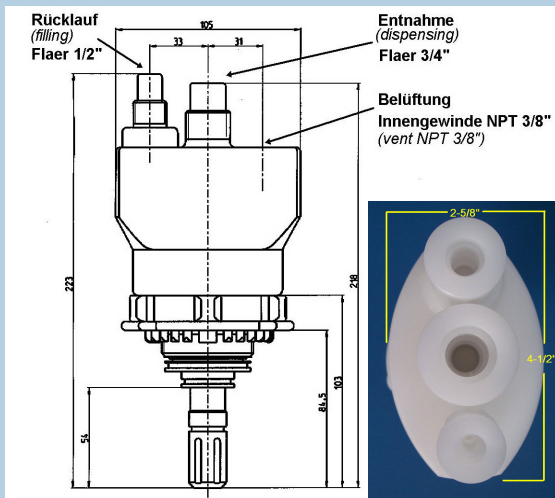
- Höhe gesamt: 223 mm
- Höhe über Oberkante Container: 140 mm
- Gewicht: 550gr.
- Durchflußrate: 25 l/min
- Anschlüsse: Flare
- > Entnahme: 3/4"
- > Rücklauf: 1/2"
- > Gasanschluss: 1/4" or 3/8"
- Chemikalien-Codierung

### Optionen

Vielfältige Anschlussvarianten und Größen auf Anfrage.

### Bestell-Nr. :

DH3-DRK-PE-XXX-F3/4"-F1/2"-F1/4"



AS Strömungstechnik GmbH | elly-beinhorn-str. 7 | 73760 ostfildern | germany  
tel.: +49 (0) 711 220548-0 | fax: +49 (0) 711 220548-29 | e-mail: info@asstroemungstechnik.de  
www.asstroemungstechnik.de | zertifiziert nach ISO 9001:2015 | amtsgericht stuttgart HRB 224744  
geschäftsführer: andreas szeteli, michael szeteli, thomas railßer

