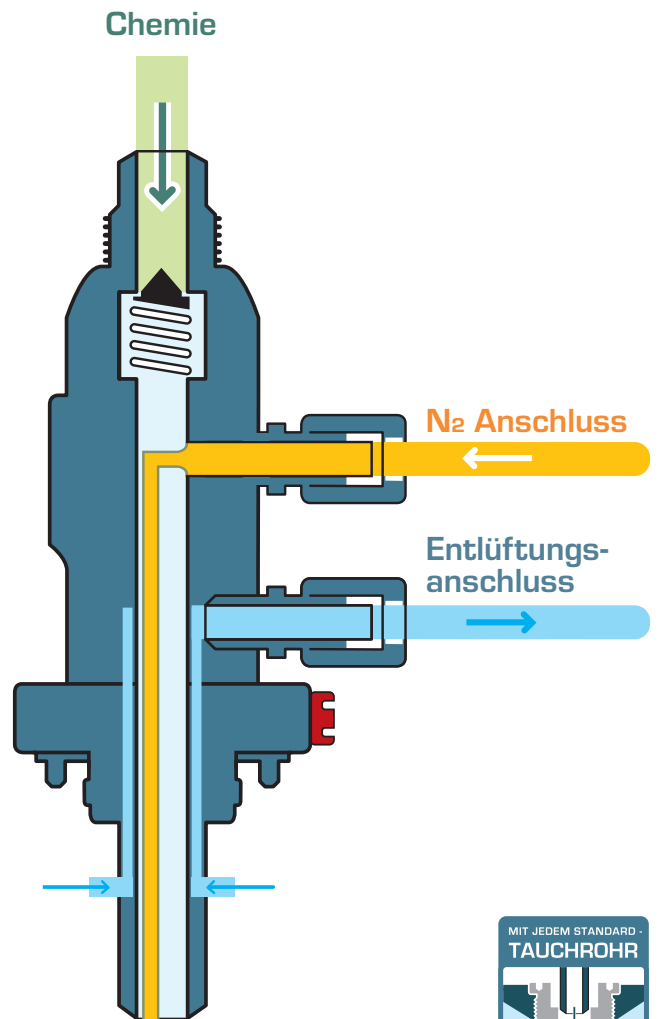


Befüllkopf mit N₂ Anschluss



Inertisieren und Befüllen in nur einem Arbeitsschritt

Durch Befüllköpfe mit zusätzlichem N₂-Anschluss können Sie Ihre Behälter effizient mit Stickstoff überlagern und anschließend ohne zusätzlichen Handgriff mit Chemie befüllen. Ganz ohne Ausgasen im geschlossenen System.

EIGENSCHAFTEN

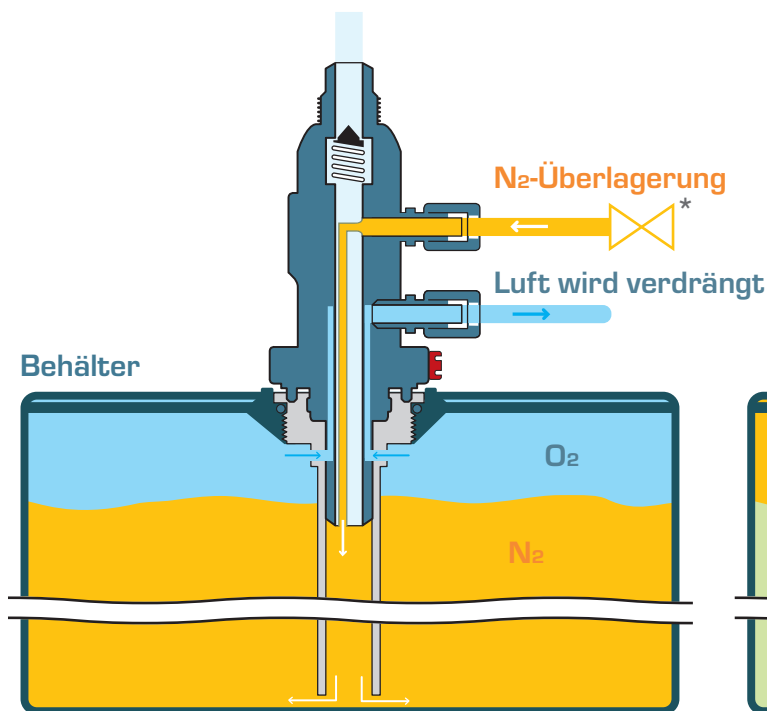
- Ermöglicht eine effiziente Überlagerung mit Stickstoff vor dem Befüllvorgang
- Besitzt einen zusätzlichen zweiten Gasanschluss
- System muss zwischen der Stickstoffüberlagerung und der Chemiebefüllung nicht geöffnet werden
- Kein unkontrollierter Stickstoffverlust wie bei offenen Systemen

Befüllkopf mit N₂ Anschluss

Anwendungsbeispiele

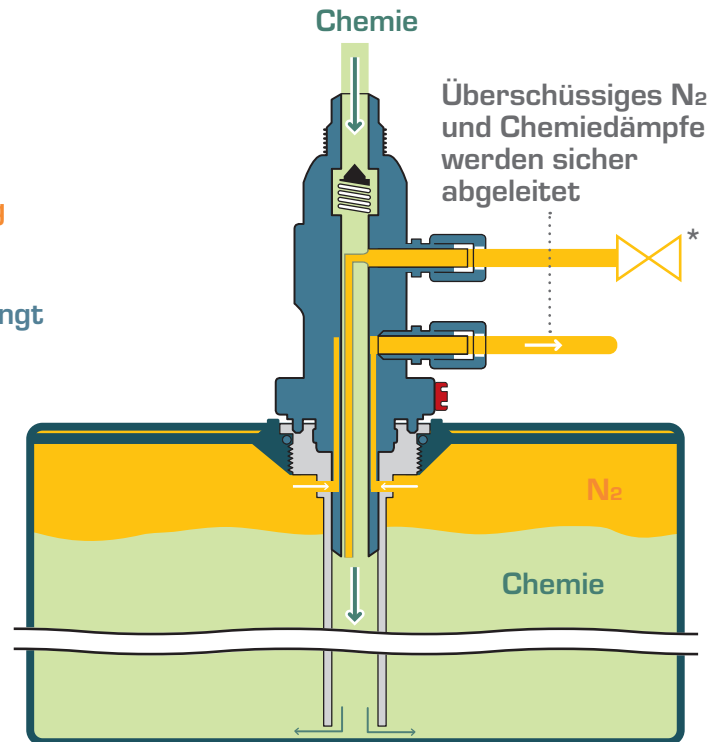
Einfach Befüllkopf anschließen und loslegen:

Schritt 1: N₂-Überlagerung



Hinweis: Der N₂-Anschluss ist standardmäßig ein Flare 1/4" Anschluss.
Andere Ausführungen auf Anfrage.

Schritt 2: Chemie-Befüllung



* Um ein Eindringen von Chemie in die N₂-Leitung zu verhindern sollte ein Absperrventil (z.B. Rückschlagventil, Membranventil oder Kugelhahn) in der Leitung vorgesehen werden.

Über 1.000 Tauchrohre.

Maßgefertigt und vorinstalliert. Für praktisch jede Länge, für jeden Behälter. Über 1.000 Standardvarianten. Mit und ohne Faltenbalg für praktisch restloses Entleeren. Und: Tauchrohre werden vom Chemielieferanten in den Behältern vorinstalliert. Sicher, einfach und sauber.

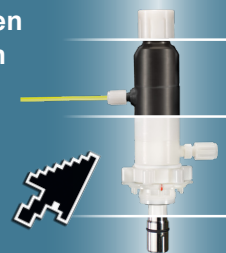


EINFACH ONLINE KONFIGURIEREN!

Stellen Sie sich Ihre Individuellen AS Entnahmeköpfe mit wenigen Klicks zusammen.



www.mydispensehead.com



Befüllkopf mit N₂ Anschluss

6 gute Gründe für das QC-System®:

- Saubere Anlieferung mit vorinstalliertem Tauchrohr
- Schnelles Anschließen mit verwechslungssicherem Codiersystem
- Emissionsloses Entnehmen mit integrierter Belüftung
- Tropffreies Abkuppeln
- Hochreine und chemisch beständige Materialien
- Weltweit im Einsatz, namhafte Referenzen



Chemieverbraucher aus unterschiedlichsten Industriezweigen setzen schon weltweit auf das AS QC-System

Elektronik Halbleiter
Solartechnik und Photovoltaik
Flachbildschirme

Industrie Galvanik
Chemie
Druck / Papier
Wasseraufbereitung
Automotive / Maschinenbau
Klebstoffe
Glas
Landwirtschaft

Pharmazie / Biotechnologie / Kosmetik / Lebensmittel

Labore / Forschungseinrichtungen / Institute

EUROPE – WORLDWIDE

AS Strömungstechnik GmbH

Elly-Beinhorn-Str. 7
73760 Ostfildern, Germany

Tel.: +49 (0) 711 220 548-0
Fax: +49 (0) 711 220 548-29

info@asstroemungstechnik.de
www.asstroemungstechnik.de

Vertretungen:

USA

A.S. Plastics Technology, Inc.

644 Shrewsbury Commons
Avenue #246
Shrewsbury, PA 17361 USA

Tel.: +1 (979) 232-2288

sales@as-plastech.com
www.as-plastech.com

ASIA – PACIFIC

DUSEMUND PTE LTD
Dr. Claus Dusemund

25 International Business Park
#04 – 62 German Centre
Singapore 609916

Tel.: +65 6562 7871
Fax: +65 6562 7872

claus@dusemund.com
www.dusemund.com

QC® – ein System der AS Strömungstechnik GmbH. Made in Germany.
www.asstroemungstechnik.de

